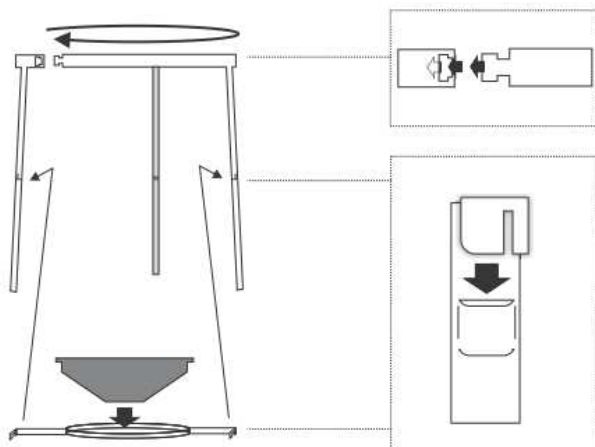
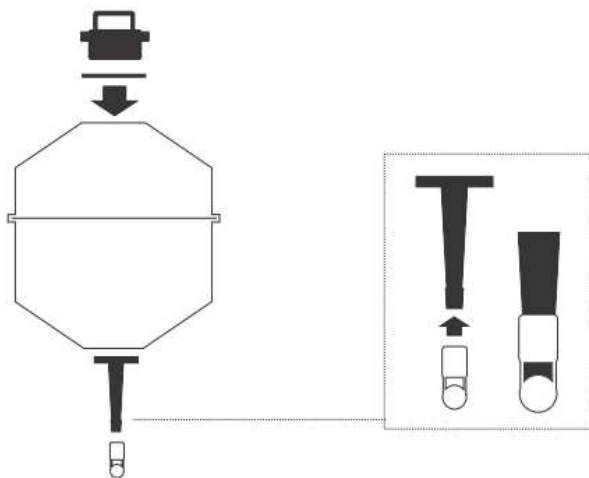
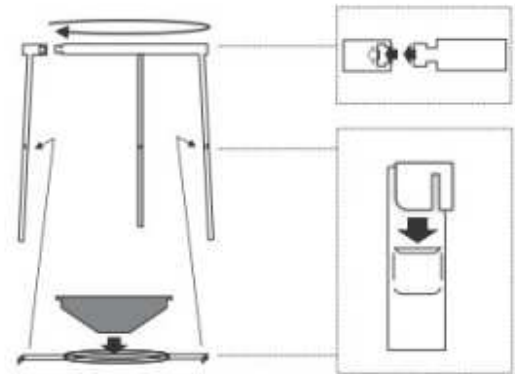
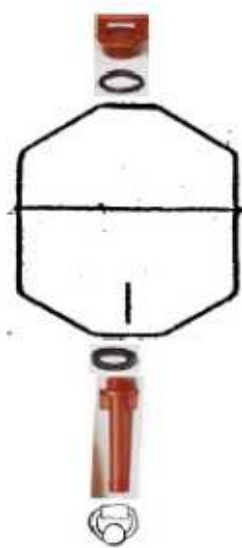
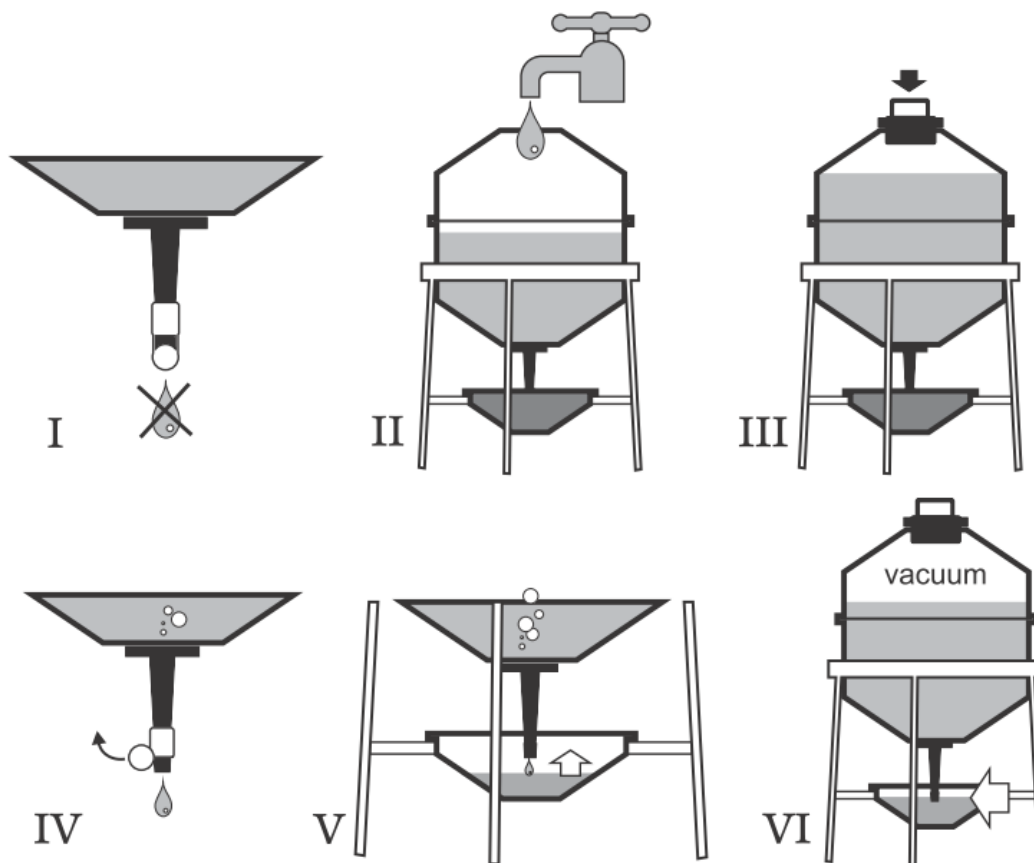


Notice d'utilisation de l'abreuvoir métal 30L

Référence 050.1623



Monter l'abreuvoir
comme indiqué sur
les schémas ci-contre.



Pour le remplissage du réservoir :

I : Fermer le bouchon du bas

II : Remplir le réservoir

III : Bien visser le bouchon noir

IV : Ouvrir le réservoir en tirant la boule sur le côté

V + VI : Le niveau d'eau dans la cuve bloquera le flux d'eau