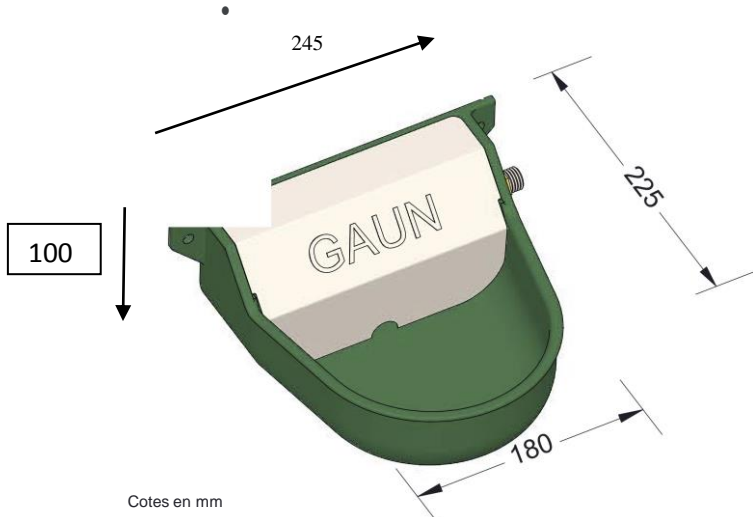


## ARTICLE: ABREUVOIR P5 ABS

REF.: 71040

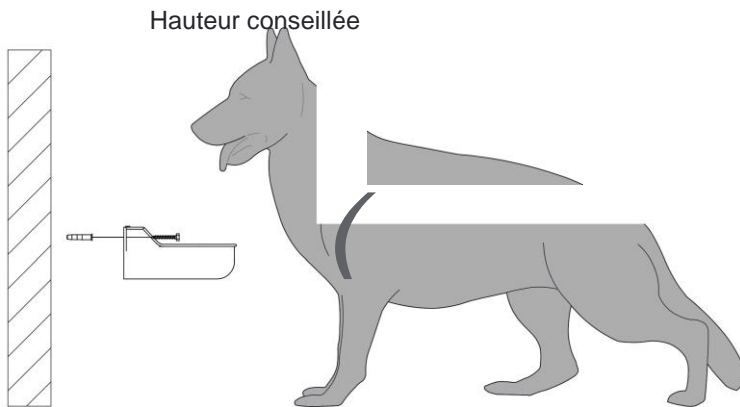


### DESCRIPTION

L'ABREUVOIR P5 MAINTIEN UN NIVEAU D'EAU CONSTANT DE MANIERE AUTOMATIQUE

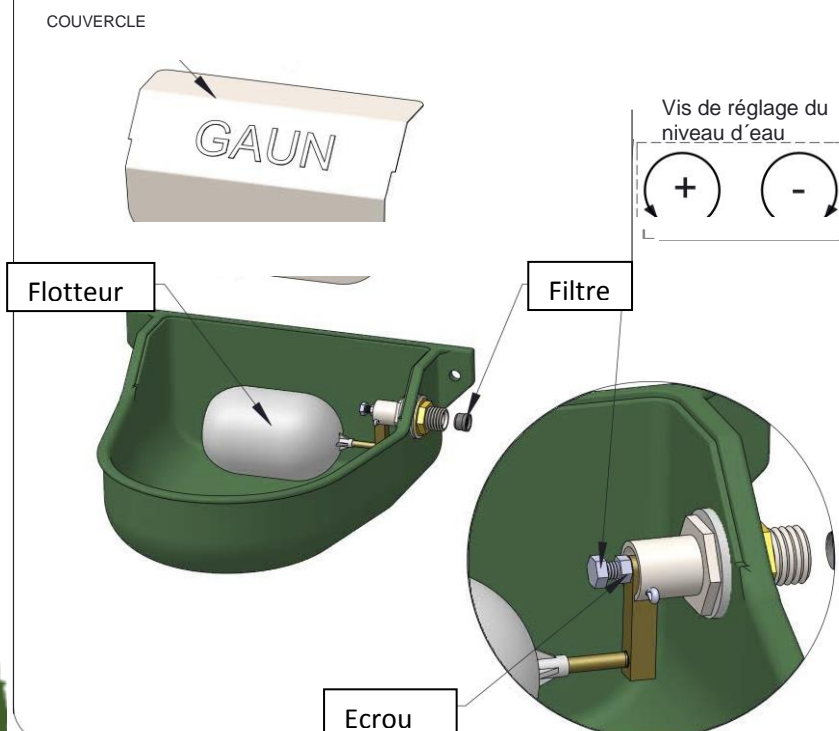
IL PEUT SE CONNECTER AU RESEAU GENERAL D'EAU (PRESSION MAXIMALE CONSEILLEE 2 KG) OU A UN RESERVOIR D'EAU.

### INSTALLATION



- 1° Installer l'abreuvoir dans une zone protégée du soleil pour ne pas détériorer son mécanisme et éviter le réchauffement de l'eau.
- 2° Mettre l'abreuvoir au niveau de hauteur indiqué sur le schéma.
- 3° Marquer les trous en utilisant l'abreuvoir comme modèle.
- 4° Faire deux trous pour l'installation des chevilles de diamètre 10mm. (Conseil: percer avec un 1er foret de 6mm puis un second de 10mm).
- 5° Fixer l'abreuvoir au mur (accessoires fournis dans le sachet joint).
- 6° Placez le filtre. (Voir régulation de l'arrivée d'eau).
- 7° Connecter au réseau d'eau général (Pression maximale conseillée 2 KG) ou à un réservoir d'eau.

### REGLAGE DE L'ARRIVÉE D'EAU



- 1° Connecter l'abreuvoir et voir le niveau de l'eau.
- 2° Pour obtenir un niveau d'eau supérieur, desserrez l'écrou et tournez la vis vers la gauche (Voir vis de réglage).
- 3° Pour obtenir un niveau d'eau inférieur, desserrez l'écrou et tournez la vis vers la droite.
- 4° Une fois le niveau d'eau souhaité obtenu, serrez l'écrou.

### PIECES

- 1 ABREUVOIR P-5
- 1 SACHET D'ACCESSOIRES

### SACHET D'ACCESSOIRES

- 1 FILTRE
- 2 CHEVILLES PLASTIQUES DE DIAMETRE 10 mm
- 2 VIS DIN 571 - 07 x 60

[www.ducatillon.com](http://www.ducatillon.com)