

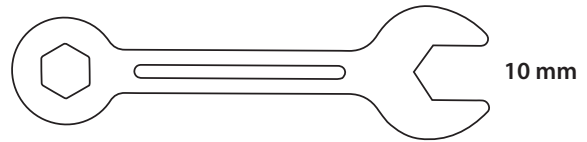


# ASSEMBLY INSTRUCTION

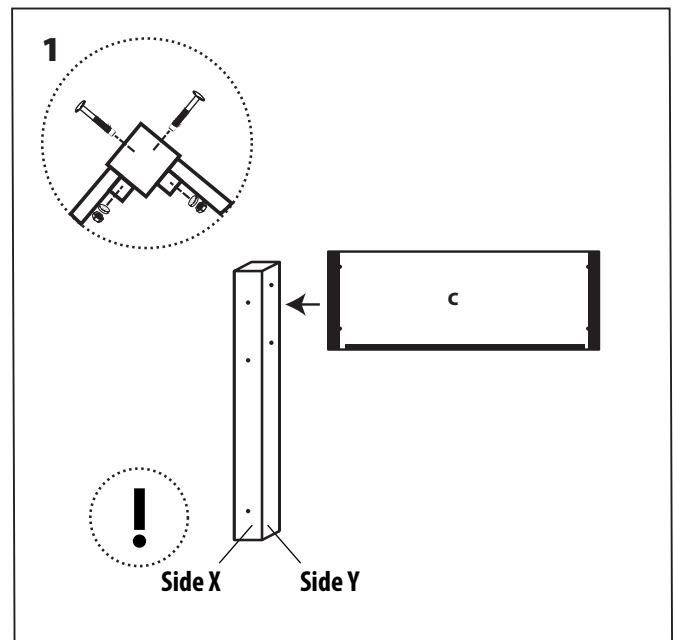
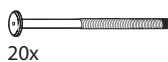
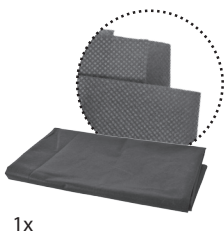
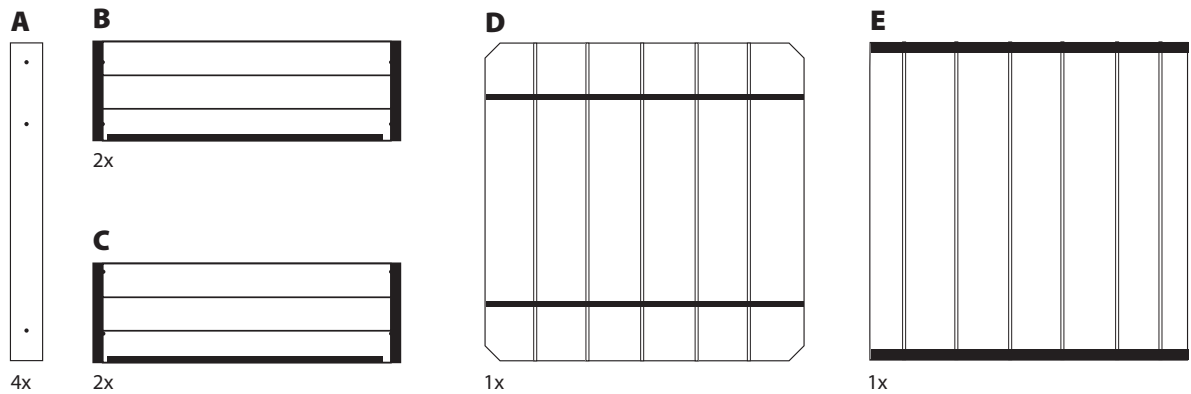
MONTAGEANLEITUNG | INSTRUCTIONS D'INSTALLATION | MONTAGE INSTRUCTIE

ART.NR. NG94, NG106

Tools not include  
 Beinhaltet kein Werkzeug  
 Outils non fournis  
 Gereedschap niet inbegrepen



Content  
 Inhalt  
 Contenu  
 Inhoud



Distributed by:  
 Esschert Design BV  
 Euregioweg 225  
 NL-7532SM Enschede  
[www.esschertdesign.com](http://www.esschertdesign.com)

**Ducatillon**  
[www.ducatillon.com](http://www.ducatillon.com)

