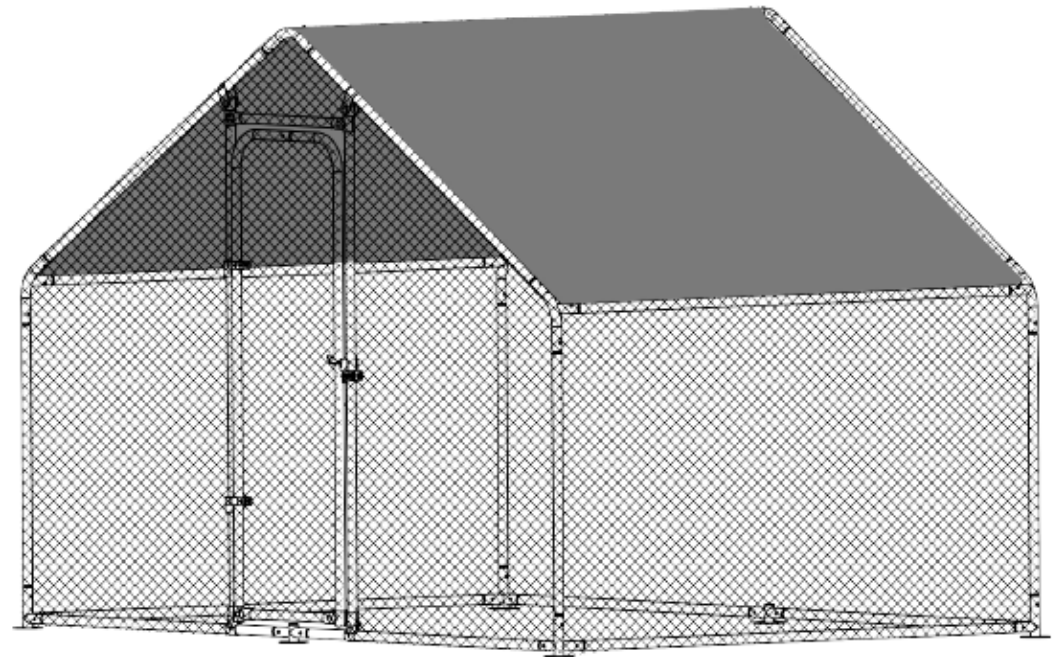


MODE D'EMPLOI

ENCLOS 2 x 3 M

REF 50080021



Importé par SOURCIDYS, 3 rue des internautes 37210 ROCHECORBON FRANCE

Fabriqué en R.P.C.

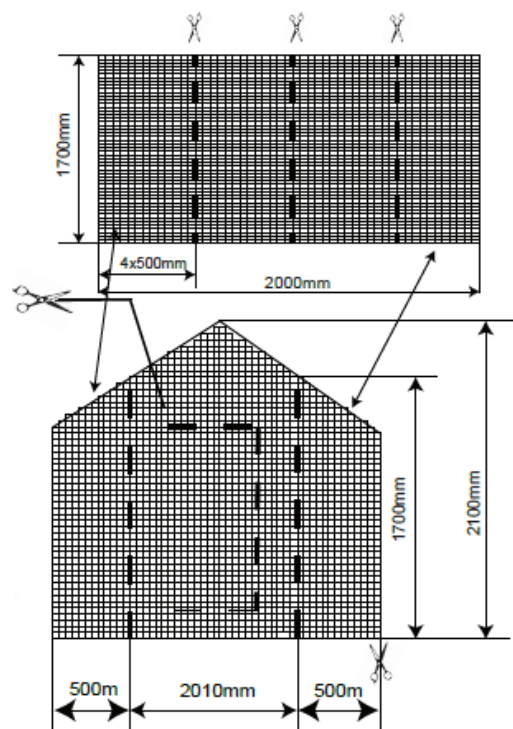
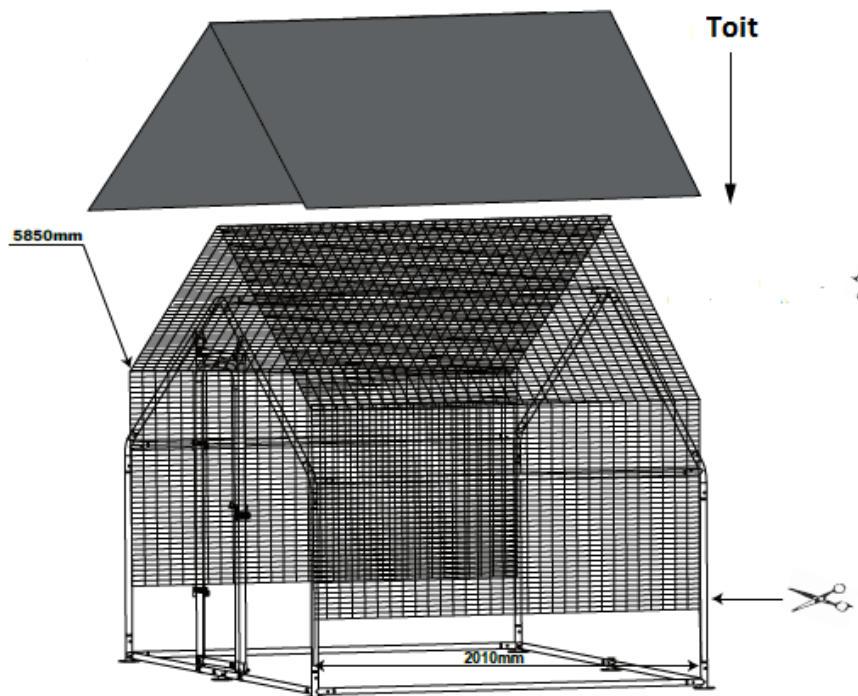


SOMMAIRE

I – AVERTISSEMENTS.....	p.2
II – RETOUR ET GARANTIE.....	p.3
III – PRESENTATION.....	p.3
IV – CARACTERISTIQUES.....	p.3
V – LISTE DES PIECES.....	p.4-5
VI – MONTAGE.....	p.5-9
VII – CONSEILS ET ENTRETIEN.....	p.11

VII – CONSEILS ET ENTRETIEN

- Ne pas utiliser de produit à base de solvants ou de détergents pour le nettoyage.
- Améliorez le confort de vos animaux en y ajoutant de la paille, de l'eau et de la nourriture, etc.
- Nettoyez régulièrement l'intérieur de l'enclos afin que vos animaux soit dans un environnement sain.



Merci d'avoir acheté l'Enclos 2 x 3m.

Tout individu souhaitant utiliser ou assembler l'enclos doit lire et comprendre le présent manuel.

ATTENTION : Toute modification du produit ou tout emploi différent de celui indiqué dans le présent manuel peut provoquer des dysfonctionnements, des dégâts matériels et physiques et annule la garantie.

I - AVERTISSEMENTS

- **CE PRODUIT DOIT ETRE INSTALLE PAR UN ADULTE.** Tenir les enfants et les animaux à l'écart lors de l'installation.
- Utilisez des gants pour le montage du grillage.
- Ne pas se suspendre à la structure.
- **Ce produit est destiné pour les animaux uniquement, il est INTERDIT d'y enfermer des enfants ou des personnes.**
- **AVERTISSEMENT :** Ne pas utiliser l'enclos si l'un des éléments est endommagé ou manquant.
- **AVERTISSEMENT :** Le mauvais montage ou positionnement de cet enclos peut s'avérer dangereux.

II – RETOUR ET GARANTIE

▲ Avant toute installation, vérifiez que vous avez bien reçu un colis complet, sans pièces manquantes. S'il vous manque des pièces ou si le produit est arrivé endommagé, retournez-le dans son emballage d'origine auprès du revendeur.

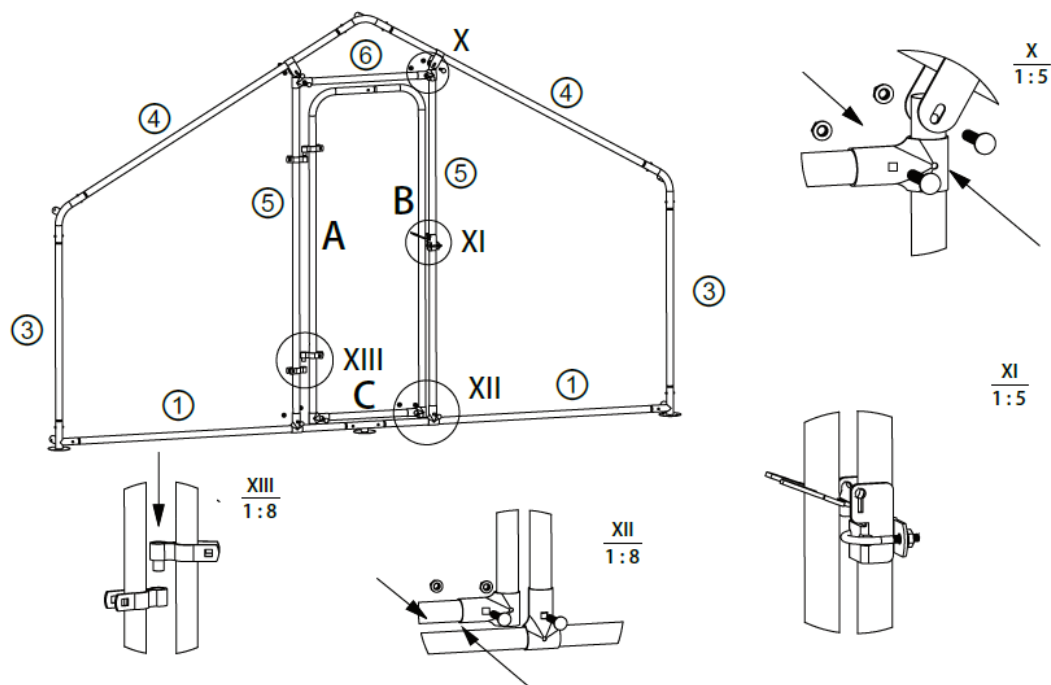
▲ La garantie légale de conformité est de 2 ans.

III – PRESENTATION

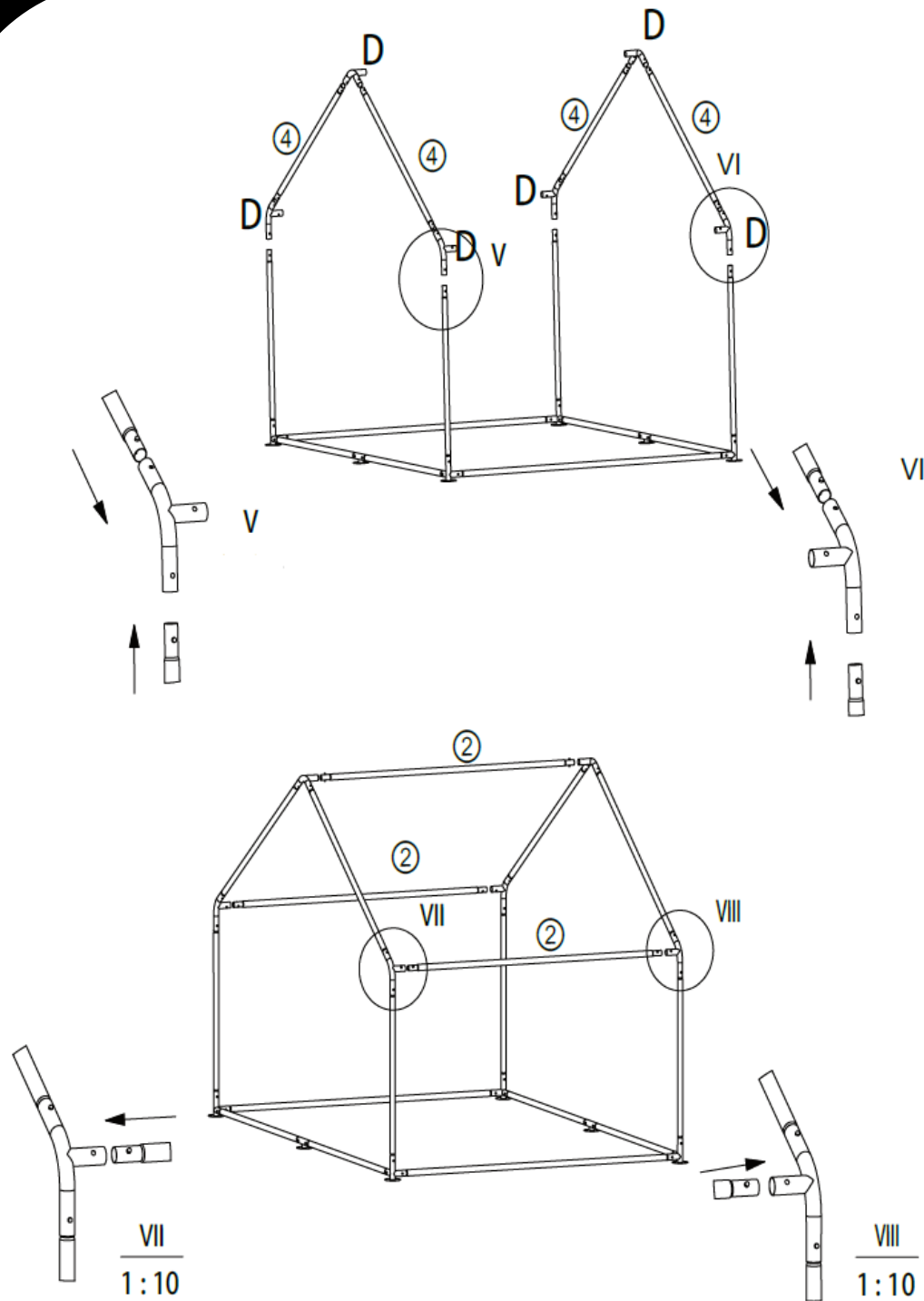
Idéal pour y laisser ses poules, cet enclos sera pratique grâce à sa large porte. Il est équipé, de 2 brise-soleil en tissu waterproof. A la protection anti-UV, les brise-soleils apporteront de l'ombre aux poules pendant les beaux jours. Pour un confort maximal, installez un poulailler dans l'enclos pour permettre à vos poules de se mettre à l'abri pendant les intempéries !




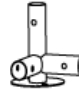


IV – CARACTERISTIQUES

- Surface : 6m²
- Dimensions : 3 (L) x 2 (l) x 2 (H) m
- Tubes de la structure : 25 mm (d)
- Tubes de la porte : 32 mm (d)
- Grillage galvanisé: 1mm d'épaisseur
- 2 brise-soleil en tissu waterproof et protection anti-UV
- A monter soi-même



V – LISTE DES PIÈCES



NO.	DIMENSION		Qté
①	1420mm		4
②	1925mm		5
③	970mm		4
④	1540mm		4
⑤	1680mm		2
⑥	630mm		1
A	312+1595mm	Porte gauche Porte droite Bas de porte	1
B	310+1595mm		1
C	497mm		1
D	226*85*106mm		6
E1	140*140*132.5 mm		2
E2	140*140*132.5 mm		2
G	180*100*56.5 mm		2

- Charnières: 2 pièces
- Serrure: 1 set
- Support: 6 paires
- U Clips: 2 pièces
- Toit: 1 pièce
- Corde en caoutchouc: pour le toit
- Collier de serrage: 1 paquet
- Vis carré M8: 8
- Écrous M8: 8
- Vis carré M10: 4
- Écrous M10: 4
- Grillage: 1 pièce, total 12 mètres

VI – MONTAGE

