

## GARANTIE

Cet appareil est garanti un an à partir de la date d'achat, contre tout défaut ou vice de fabrication. Garantie "totale" pièces et main d'œuvre, la garantie concerne le remplacement de toute pièce défectueuse mais **ne saurait couvrir l'usure normale de l'appareil (disques de coupe et couteau par exemple), le manque d'entretien ni les détériorations qui pourraient survenir à la suite d'une sur tension ou d'un mauvais emploi.** Toute modification apportée par l'utilisateur à l'appareil ou à ses accessoires d'origine entraîne la suppression du bénéfice de la garantie.

### COMMENT FAIRE REPARER VOTRE APPAREIL ?

Si cet appareil ne fonctionne plus normalement, s'adresser à votre revendeur qui le plus souvent pourra résoudre le problème, ou téléphoner au **N° 01.60.95.01.30.**

Un 1<sup>er</sup> diagnostic sera fait par téléphone et nous vous indiquerons la procédure à suivre pour la réparation de votre appareil. **Votre appareil ne peut nous être retourné sans notre accord préalable.**

**Un N° de retour vous sera communiqué. Ce N° est à indiquer en gros de manière très lisible sur le carton de retour. Sans ce N°, le colis sera refusé.**

**Prendre toutes les précautions nécessaires pour que l'appareil soit bien emballé. Tout appareil ou accessoire retourné mal emballé et arrivant détérioré ne sera pas couvert par la garantie.** Il vous sera rendu dans les 3 semaines maximum à dater de la réception de votre colis. Les appareils envoyés seront réexpédiés port payé. **Ne pas oublier de placer une copie de votre facture d'achat dans le colis ainsi qu'un descriptif précis de la panne et de nettoyer votre appareil.**



Ce symbole, figurant sur l'étiquette signalétique signifie que cet article, lorsqu'il est usagé, fait l'objet d'une collecte sélective, (pour les modalités de cette collecte, se renseigner auprès de votre commune) où d'une reprise à titre gratuit par le distributeur pour l'acquisition d'un article similaire (port à vos frais). Compte tenu des effets sur l'environnement et la santé humaine, en raison de la présence de substances

KitchenChef  
PROFESSIONAL

RECOMMANDE PAR



## MODE D'EMPLOI

HACHOIR AMG 199-180

4/14



### CARACTERISTIQUES TECHNIQUES

Capacité (viande tendre sans nerf): 2 à 3 kg / minute.

Alimentation : 220 - 240 volts ~ 50 – 60 Hz.

Puissance: ~1800 W en blocage et 700W en nominal

Dimensions (cm) : H34,5 x L18 x P28,7 / poids 5kg



# CONSIGNES DE SECURITE

## **Lorsqu'on utilise des appareils électriques, certaines consignes de sécurité élémentaires sont impérativement à respecter**

1. Cet appareil n'est pas prévu pour être utilisé par des personnes (y compris les enfants) dont les capacités physiques, sensorielles ou mentales sont réduites, ou des personnes dénuées d'expérience ou de connaissance, sauf si elles ont pu bénéficier, par l'intermédiaire d'une personne responsable de leur sécurité, d'une surveillance ou d'instructions préalables concernant l'utilisation de l'appareil.
2. Il convient de surveiller les enfants pour s'assurer qu'ils ne jouent pas avec l'appareil
3. **Cordon d'alimentation** : La longueur du cordon de cet appareil a été définie pour éviter les risques d'accidents. Si il est trop court, il faut utiliser une rallonge en veillant à ne pas la laisser pendre hors du plan de travail et prendre toutes les précautions pour qu'on ne puisse se prendre les pieds dedans ou la tirer accidentellement. Ne jamais tirer sur le cordon d'alimentation de l'appareil. Pour le débrancher ou le déplacer il convient d'ôter sans forcer la fiche du cordon de la prise murale.. Pour la mise sous tension de l'appareil, il faut connecter le cordon d'alimentation à la prise murale. Ne pas utiliser un appareil électrique dont le cordon ou la fiche est endommagé ni un appareil défectueux ou endommagé d'une quelconque façon. On doit le faire examiner, réparer ou faire faire un ajustement mécanique ou électrique par un technicien qualifié afin d'éviter tout danger. Vérifier régulièrement l'état du cordon d'alimentation. Si le câble d'alimentation est endommagé, il doit être remplacé par le fabricant, son service après-vente ou une personne de qualification similaire afin d'éviter tout danger.
4. Afin de prévenir de tout risque d'électrocution, ne pas immerger le cordon, la fiche ou l'appareil dans l'eau, ou dans tout autre liquide.
5. L'utilisation d'accessoires ou d'équipements non recommandés par le fabricant peut entraîner un incendie, des électrocutions ou des blessures.
6. Ne pas utiliser à l'extérieur, ni près d'une source de chaleur.  
Vérifier que la tension de votre appareil correspond à celle de votre installation électrique. La fiche du cordon d'alimentation est à brancher sur une prise murale alimentée en 220 - 240 volts ~ 50 – 60 Hz



# COMMENT UTILISER VOTRE APPAREIL ?

## AVANT LA PREMIERE UTILISATION

Il convient d'enlever tous les éléments d'emballage et de protection

Il est nécessaire de nettoyer chaque composant et accessoire avant la 1<sup>ère</sup> utilisation

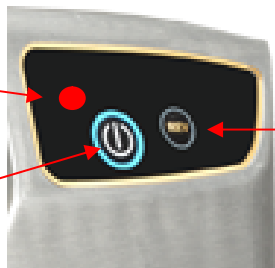
## MISE EN FONCTIONNEMENT / ARRET DE L'APPAREIL

**Mise en fonctionnement** : Appuyer sur le bouton...le témoin lumineux rouge s'éclaire...puis 1 à 2 secondes après, le moteur fonctionne

**Arrêt de l'appareil** : Appuyer sur le bouton de mise en marche...le témoin lumineux rouge s'éteint...l'appareil s'arrête

Témoin lumineux rouge

Ce bouton de mise en marche et d'arrêt



Ce bouton permet d'effectuer un fonctionnement en sens inverse en cas de bourrage

**Bourrage d'aliments** : Appuyer sur le bouton REV afin de faire tourner la vis sans fin en sens inverse du fonctionnement normal. Ce bouton fonctionne uniquement lorsque l'on maintient le doigt appuyer dessus. Lors du fonctionnement, le témoin lumineux rouge s'éclaire

7. Si l'appareil montre des signes de défectuosité durant l'utilisation, le débrancher immédiatement. Ne pas utiliser un appareil défectueux ou tenter de le réparer.
8. Si cet appareil tombe ou qu'il est accidentellement immergé dans l'eau ou dans tout autre liquide, le débrancher immédiatement. Ne pas tenter de sortir l'appareil de l'eau avant de l'avoir débranché ! Ne pas utiliser cet appareil s'il est tombé dans l'eau ou s'il y a été immergé.
9. **Alimentation électrique** : Si le circuit électrique est surchargé parce qu'il doit alimenter d'autres appareils en plus du nouvel appareil, ce dernier ne fonctionnera pas correctement. Il est conseillé de faire fonctionner l'appareil sur un circuit électrique distinct. Dans le cas d'utilisation d'un cordon de rallonge, la puissance électrique du cordon doit être au moins égale à celle de l'appareil. Ne jamais laisser l'appareil sans surveillance lorsqu'il est en fonctionnement.
10. Ne pas utiliser l'appareil avec des mains mouillées ou humides
11. Ne pas réparer l'appareil vous-même, vous perdriez le bénéfice de la garantie, il doit être réparé par une personne qualifiée.
12. Ne pas utiliser l'appareil à des fins autres que celles pour lesquelles il a été conçu.

**Toutes les personnes qui utilisent cet appareil doivent lire le manuel d'instructions et le comprendre avant d'utiliser cet appareil ou de le nettoyer.**

## CONSIGNES ADDITIONNELLES SPECIFIQUES

1. **Positionnement de l'appareil** : Laisser un espace d'au moins 15 centimètres de chaque côté de l'appareil. Ne placer aucun objet sur l'appareil pendant qu'il fonctionne. S'assurer que la surface sur laquelle l'appareil est posé, est parfaitement plane et stable
2. Ne pas déplacer l'appareil en le tenant par le plateau mais uniquement en le prenant avec vos 2 mains, par le corps.
3. Garder toujours l'appareil sous surveillance lorsqu'il est en fonctionnement
4. Ne pas pousser les aliments avec les doigts mais uniquement avec le poussoir.

**LE FABRICANT NE SAURAIT ETRE TENU POUR RESPONSABLE DE LA MAUVAISE UTILISATION DE L'APPAREIL. IL EST IMPERATIF DE CONSERVER CE MODE D'EMPLOI**

## REMARQUES IMPORTANTES

### **A lire impérativement avant utilisation de votre appareil**

**CET APPAREIL EST EQUIPE D'UN COUTEAU TRES TRANCHANT, IL EST NECESSAIRE DE FAIRE TRES ATTENTION LORS DU DEMONTAGE ET DU REMONTAGE AINSI QUE LORS DU NETTOYAGE DE VOTRE APPAREIL**

**APRES UTILISATION VOTRE APPAREIL DOIT ETRE SYSTEMATIQUEMENT NETTOYE AFIN D'EVITER TOUT RISQUE ALIMENTAIRE**

*Il est important de garder propre tout le matériel touchant à l'alimentaire, **votre appareil doit être nettoyé après chaque utilisation et avant rangement***

**LA CAPACITE DE VOTRE APPAREIL DEPEND DE LA QUALITE DE L'ALIMENT QUE VOUS SOUHAITEZ HACHER (VENDRE TENDRE OU DURE, AVEC OU SANS NERF)**

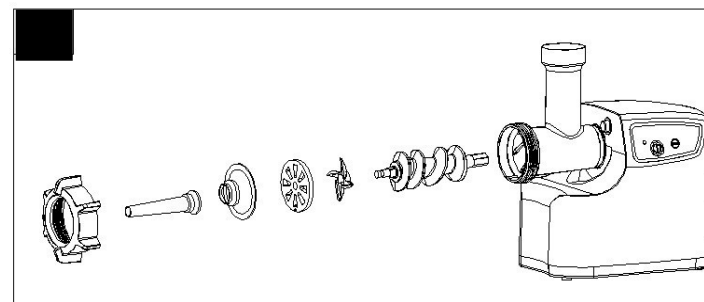
**NE PAS HACHER D'ALIMENTS DURS (noisettes, os etc...) OU AVEC DES FIBRES (gingembre etc...) CELA ENDOMAGERAIT VOTRE APPAREIL ET LA PANNE NE SERA PAS PRISE SOUS GARANTIE**

**NE PAS UTILISER VOTRE APPAREIL EN CONTINU PLUS DE 10 MINUTES CELA ENDOMAGERAIT LE MOTEUR. L'IDEAL EST DE LAISSER REPOSER LE MOTEUR 10 MINUTES APRES UNE LONGUE UTILISATION**

### **MONTAGE du KIT SAUCISSES**

Positionner les différents éléments tel qu'indiqué ci-dessous.

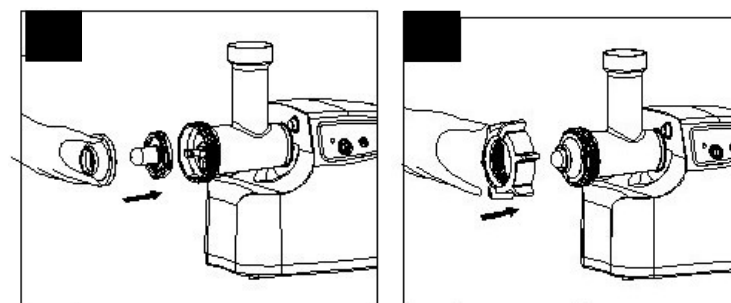
Il est nécessaire de mettre le couteau et un disque de coupe pour obtenir un bon résultat



### **MONTAGE du KIT KEBBES**

Positionner les différents éléments tel qu'indiqué ci-dessous.

Ne pas fixer de disque coupant ni le couteau pour réaliser vos kebbés

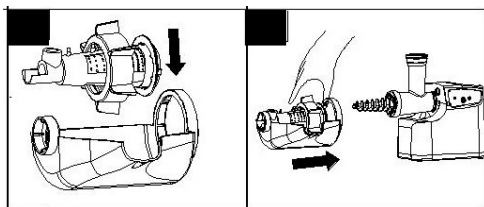
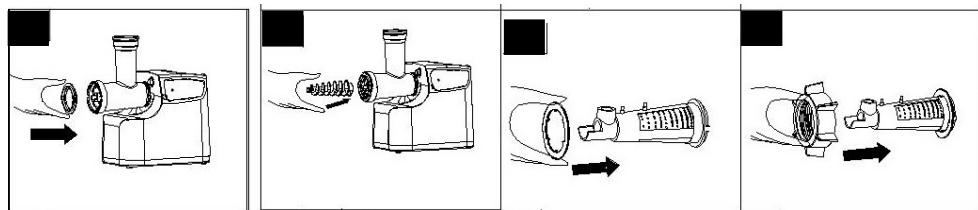


Les kebbés sont des petites boulettes de viande de mouton haché, mélangées à des oignons, des pignons et du blé concassé. Cette préparation est ensuite frite dans de l'huile bouillante et servie avec une sauce blanche. C'est le plat national du Liban...

## MONTAGE de L'ACCESSOIRE PASSE TOMATES (suite)

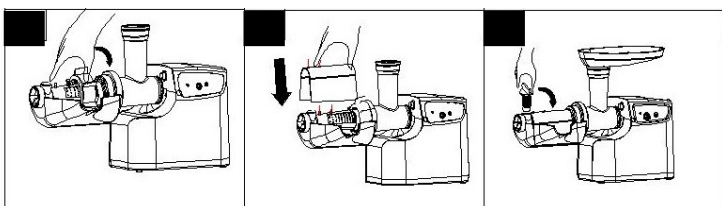
Positionner l'adaptateur **E** (munis de 2 encoches) puis la 2<sup>ème</sup> vis sans fin **C**

Mettre en place la rondelle **F** puis l'écrou **N°18**



L'ensemble ainsi monté peut être positionné dans le plateau récolte jus "I" puis sur le corps du kit hachoir **N°14**

L'écrou de fixation **N°18** peut être vissé sur le corps du kit hachoir afin de maintenir l'ensemble. Il suffit de positionner le capot anti-projection **G** ainsi que la vis de réglage du débit **H**



Ci-contre, l'appareil est monté prêt à l'emploi. Il suffit de positionner un récipient pour récupérer le jus de tomates



## INSTRUCTIONS D'ENTRETIEN ET DE NETTOYAGE

### Nettoyage de l'extérieur de l'appareil

1. Arrêter l'appareil en appuyant sur le bouton situé en façade (celui qui sert également à la mise en fonctionnement de l'appareil)
2. Débrancher l'appareil de la prise murale
3. S'assurer que l'appareil est vide
4. Votre appareil **doit être nettoyé** avant de le ranger
5. Nettoyer la carrosserie extérieure de l'appareil à l'aide d'un linge sec et doux
6. Ne pas immerger dans l'eau afin de prévenir tout risque d'électrocution.
7. Ne pas nettoyer l'appareil avec un matériel abrasif ou tranchant
8. Ranger l'appareil dans sa boîte et le conserver dans un endroit frais et sec

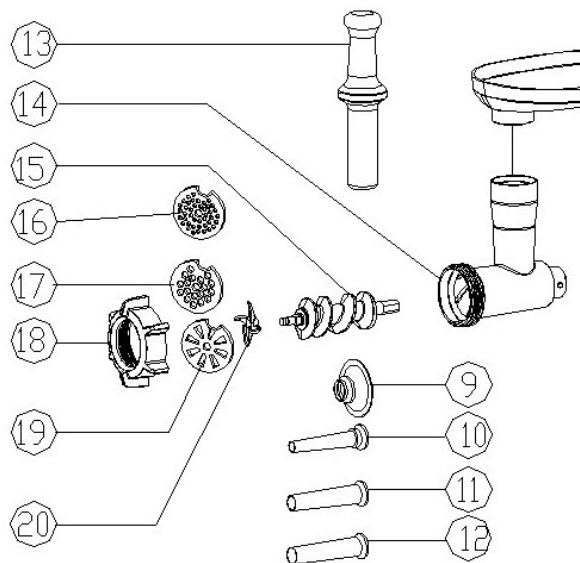
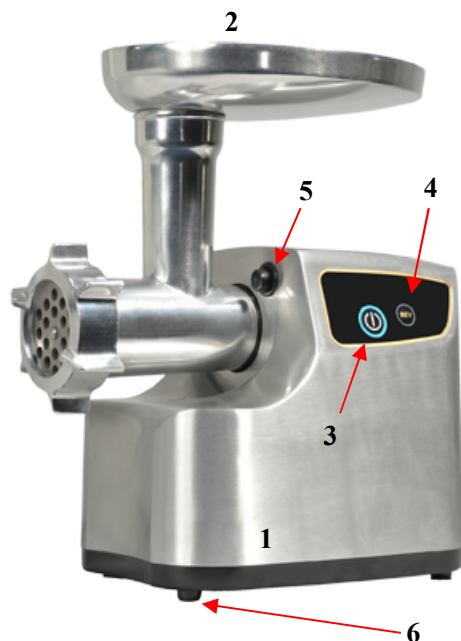
### Nettoyage des accessoires

1. Démontez les accessoires après utilisation (la lame du couteau est tranchante, risque de coupure)
2. Nettoyez chaque accessoire et composant à l'eau savonneuse puis rincez abondamment à l'eau claire
3. Pour enlever le corps du kit hachoir, il faut appuyer sur le bouton noir situé en façade
4. Bien sécher chacun des accessoires avant rangement
5. Nous vous conseillons de légèrement enduire d'huile végétale les 3 disques et le couteau afin d'éviter qu'ils ne noircissent
6. Le tamis du kit passe tomates peut être nettoyé avec une brosse en nylon afin de bien enlever les aliments qui resteraient dans les trous

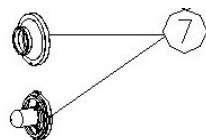


## DESCRIPTION DE L'APPAREIL

- N°1 Corps de l'appareil
- N°2 Plateau de chargement
- N°3 Bouton de mise en marche
- N°4 Bouton marche inversée
- N°5 Bouton de déblocage
- N°6 Pieds anti-dérapants
- N°13 Poussoir
- N°14 Corps kit hachoir
- N°15 Vis sans fin kit hachoir
- N°16 Disque de coupe trous ø4,8mm
- N°17 Disque de coupe trous ø8mm
- N°18 Ecrou de fixation
- N°19 Disque de coupe en triangle
- N°20 lame de coupe (couteau)



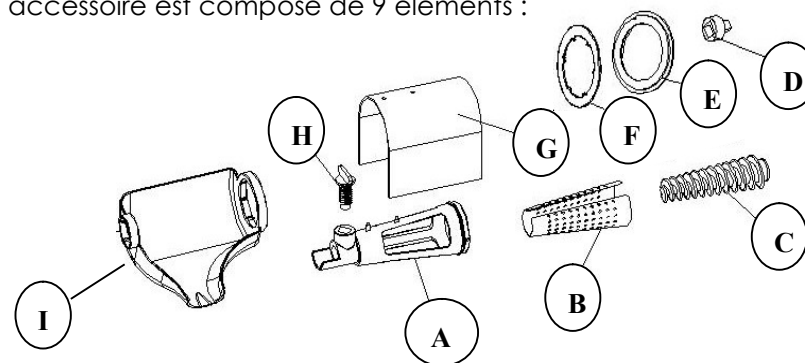
N°7 Accessoires composant le kit kebbés pour réaliser des kebbés



N°9, N°10, N°11, N°12 Accessoires composants le kit saucisses pour réaliser des saucisses de différentes tailles

## DESCRIPTION de L'ACCESSOIRE PASSE TOMATES

Cet accessoire est composé de 9 éléments :



- A. Support tamis
- B. Tamis
- C. Vis sans fin
- D. Adaptateur vis sans fin (afin que les 2 vis s'emboîtent l'une dans l'autre)
- E. Adaptateur du support tamis sur le corps kit hachoir (rondelle plastique de mise au gabarit du support tamis A)
- F. Rondelle plastique qui permet de maintenir l'écrou (18) sur le support tamis
- G. capot anti projection
- H. Vis de réglage du débit
- I. plateau de récupération du jus

## MONTAGE de L'ACCESSOIRE PASSE TOMATES

Positionner le corps du kit hachoir N°14 sur le corps de l'appareil N°1 puis insérer la vis sans fin N°15 et son adaptateur "D"

