

Notice : COUVEUSE DUCAT 200 AV

1. NOTIONS SUR L'UTILISATION

Déballage de la machine
Positionnement, raccordement et préparation
Préparation de l'hygromètre à bulbe humide
Utilisation et réglage
Fonctionnement et étalonnage du thermorégulateur
Set-up du thermorégulateur
Humidification
Ventilation
Mirage

2. DESCRIPTION

3. CONSEILS UTILES

4. CARACTERISTIQUES TECHNIQUES

Données techniques de la machine
Durée d'incubation des différents sujets

5. ENTRETIEN ET MAINTENANCE

Comment nettoyer l'incubateur
Instructions pratiques pour le remplacement de l'ampoule

6. GARANTIE

Réglementation de référence
Déclaration de Conformité du Fabricant

7. AVANT DE S'ADRESSER AU SERVICE ASSISTANCE

8. SCHEMA ELECTRIQUE

1. Notions sur l'utilisation

Avant de se consacrer au véritable fonctionnement, il est conseillé d'examiner les aspects et les caractéristiques techniques et de sécurité garanties par le produit, en évaluant les éléments et en s'aidant du manuel pour en découvrir graduellement les potentialités.

DEBALLAGE DE LA MACHINE

Extraire l'incubateur de la caisse d'emballage et retirer les éléments de la machine fixés avec du ruban adhésif à l'intérieur de celle-ci.

Vérifier la présence des éléments énumérés ci-après:

- 1 manuel d'utilisation
- set thermomètre (°F)
- hygromètre à mercure (°F)
- flacon capacité 100 cm
- doseur pour eau
- 3 / 4 mèches en coton
- 1 cuvette pour humidification
- 4 *plateaux* porte oeufs
- Ressorts ferme – œufs
- 1 tiroir porte oeufs d'éclosion
- 1 fusible de rechange 2 A.

L'incubateur est en outre équipé d'un câble électrique monophasé (long environ 2 m) avec fiche pour le branchement au courant 220/230V, 50-60 Hz.

La plaque signalétique, située à l'arrière, informe sur l'absorption et la puissance de l'incubateur.

POSITIONNEMENT, RACCORDEMENT ET PREPARATION

Le local, où l'unité sera installée, devra être suffisamment aéré, sec et avec une température constante comprise entre 17-23°C.1

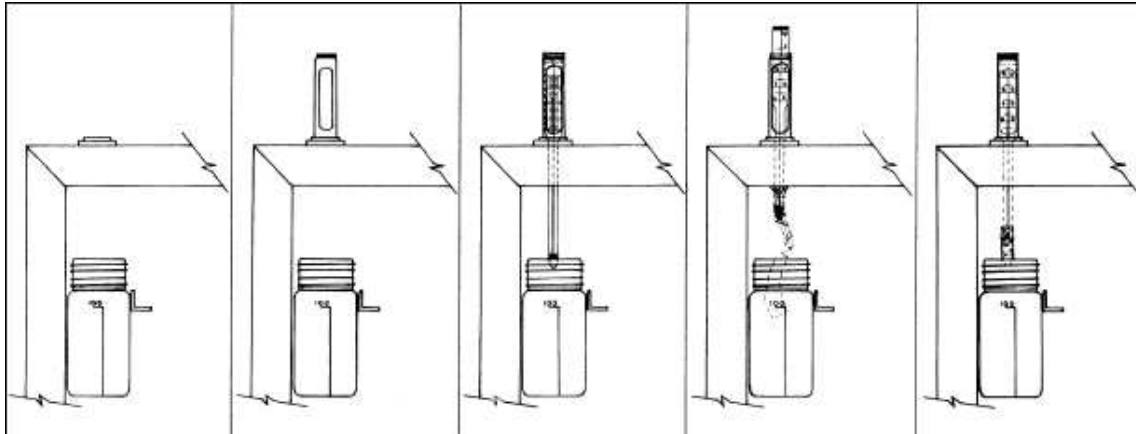
Installée l'incubateur sur un plan stable, non incliné et si possible à proximité d'une prise de courant facilement accessible.

Pour le branchement au réseau n'utiliser que des prises munies de mise à la terre.

NOTE: *Le fabricant décline toute responsabilité en cas d'usage impropre, d'emplacement impropre, de raccordement à des appareils non autorisés ou de modification par un personnel non autorisé.*



PREPARATION DE L'HYGROMÈTRE A BULBE HUMIDE



① Remplir la petite bouteille avec de l'eau en utilisant le fait exprès doseur fourni en dotation

② Visser la boîte métallique de l'hygromètre et tirer le bouchon

③ Insérer l'hygromètre en payant attention afin que le bulbe soit placée au dehors de l'eau pour aux moins 2 cm

④ Plonger totalement la mèche dans la bouteille et enfler le même sur l'hygromètre en le soulevant un petit peu

⑤ Visser le bouchon supérieur et tenir contrôle le levèl de l'eau dans la petite bouteille

Afin d'effectuer un correct montage de l'hygromètre et de bien éviter des faciles ruptures du même, il faudra, avant tout, insérer dans le fait exprès siège, la boîte (en vissant bien.)

Après on devra dévisser le bouchon supérieur enfler le thermomètre: on devra enfin Visser le bouchon.

Pour le montage de l'hygromètre est nécessaire suivre les instructions qui sont ci-dessous mentionnez dans le 5 phrases suivantes

UTILISATION ET REGLAGE

Avant de passer à l'utilisation de l'unité, il faut effectuer un nettoyage soigné intérieur et extérieur de celle-ci, comme indiqué plus précisément ci après au paragraphe n°6.

Pour une humidification correcte pendant la phase d'incubation, verser de l'eau tiède dans la cuvette fournie et la mettre sur le fond de la machine, sous le tiroir d'éclosion.

Pour mettre en marche la machine, brancher la fiche à l'alimentation, activer la machine en agissant sur l'interrupteur général 0/I et, avant d'introduire les oeufs, attendre que l'incubateur atteigne la température de fonctionnement égale à 37,7°C équivalent à 99,7°F.

L'éclairage intérieur de la machine est garanti par une ampoule à incandescence activable par l'interrupteur situé sur le tableau de commande; mais se rappeler qu'il faut toujours éteindre la lumière pendant le fonctionnement.

Une fois la température de fonctionnement atteinte, égale à 99,7°F, extraire les *plateaux* porte oeufs et positionner graduellement les oeufs prêts pour l'incubation, **en se rappelant qu'il faut les placer dans les sièges appropriés avec la pointe tournée vers le bas**²; les réintroduire avec les oeufs positionnés correctement³; Pendant l'insertion des paniers d'incubation il faudra avoir attention particulière afin que les clavettes soient bien insérées dans les fissures de la barre tourne oeufs. Le dispositif pour le voltage des oeufs se activerait automatiquement avec l'allumage de la couveuse⁴.

IMPORTANT: Se rappeler que, deux jours avant la naissance, il faut placer les oeufs dans le tiroir inférieur pour commencer la période d'éclosion.

Attention: les oeufs doivent être placée a l'intérieur de la couveuse a partir du troisième jour après la ponte de oeufs et pas après le huitième. En tous les cas les oeufs doivent être conserve à la température de 14-16°C.

FONCTIONNEMENT ET ETALONNAGE DU THERMOREGULATEUR MOD. FIEM DIG. 1

• afficher la température de fonctionnement réglée par le constructeur, en appuyant sur la touche **set**; la température affichée doit être

37,7°C (36,1 °C autre que uniquement)

• pour modifier la valeur, presser les touches "AUGMENTER" ou "DIMINUER" et mémoriser en appuyant sur la touche **set** avant les 10 secondes suivantes.

PROGRAMMATION DES PARAMETRES

- Appuyer sur la touche "DIMINUER" puis sur la touche **set**, en les tenant pressées pendant 2-3 secondes environ. Il faut avoir accès à la programmation des paramètres; pour sélectionner les différents paramètres dans le menu utiliser les touches "AUGMENTER" et "DIMINUER" ;
 - Afficher la valeur programmée du paramètre en tenant pressée la touche **set** et modifier la valeur avec les touches et ;
 - Mémoriser la valeur programmée du paramètre en tenant pressée à nouveau la touche **set**.
- Attention:** Le thermostat sortira automatiquement du menu de programmation si les touches ne sont pas pressées dans les 10 secondes.

PARAMETRES PROGRAMMABLES:

• SET-UP (OUT1)

o12	Modalité du fonctionnement	Relais no.	1
"1Lo"	Minimum attribuable au OUT 1	Valeur correcte =	+30 °C
"1hi"	Maximum attribuable au OUT 1	Valeur correcte =	+40 °C
"1hY"	Hystérésis commutation sortie 1 (précision)	Valeur correcte =	0.1
CAL	Code pour positions du paramètre	De -3.0 à +3.0	

Tous les paramètres à l'exclusion du paramètre **CAL**, sont réglés en usine et ne peuvent pas être modifiés.

Le paramètre **CAL** doit être modifié uniquement quand la température indiquée par l'affichage ne correspond pas à la lecture du thermomètre à mercure; dans ce cas, ajouter ou éliminer les décimales nécessaires pour aligner le thermostat au thermomètre

°F	°C	°F	°C	°F	°C	°F	°C	°F	°C
80	26,7	86	30,0	92	33,3	97	36,1	101	38,3
81	27,2	87	30,6	93	33,9	98	36,7	102	38,9
82	27,8	88	31,1	94	34,4	98,6	37,0	102,2	39,0
83	28,3	89	31,7	95	35,0	99	37,2	103	39,4
84	28,9	90	32,2	96	35,6	100	37,8	104	40,0
85	29,4	91	32,8	96,8	36,0	100,4	38,0	105	40,6

Nous faisons remarquer que 1°F est égal à 0,56°C, tandis que 1°C est égal à 1,8 °F.

Humidité'

Pour l'humidité en général, comme il a déjà été indiqué ci-dessus, il suffit de remplir la cuvette avec de l'eau tiède et laisser que la même

s'évapore avant de la remplir de nouveau, cela parce que l'humidité à l'extérieur de l'incubateur est sujet à des variations selon les conditions

climatiques et on a constatée que en certain jours l'humidité intérieur à la couveuse est en excès et donc si manquera de l'eau pour

quelque heure, sera équilibrée l'humidité fournie à l'embryon.

Est important de bien considérer que initialement l'oeuf est fourme au 100% de liquide et donc n'a pas besoin de humidité, mais en s'agissant

de incubation artificielle avec air ventilée, l'évaporation sera sûrement plus accentue que pendant l'éclosion naturelle. Pour cette raisons

est fournie de l'eau et donc de l'humidité à la couveuse.

Pendant la phase d'éclosion il faut cependant introduire une deuxième cuvette aux dimensions et forme identiques, en la remplissant également

d'eau tiède.

Se rappeler que, deux jours avant la naissance, il faut placer les oeufs dans le tiroir inférieur pour commencer la période d'éclosion.

La lecture de l'humidité s'effectue au moyen de l'hygromètre à bulbe humide, les valeurs correctes devront être celles indiquées dans le

tableau des valeurs d'humidité rapporté ci-dessous, qui varient en fonction de l'espèce animale.

N.B.: il faut considérer que l'hygromètre à bulbe humide mesure la température de l'eau et la transforme en humidité de l'air, et pour cela si

le bulb reste sèche, l'hygromètre relèvera la température (pas l'humidité). Pour ces raisons il faudra toujours s'assurer que la mèche reste

baigné et correctement enfile sur le bulbe de l'hygromètre.

Nous conseillons aussi de vérifier l'intégrité de la mèche qui est sujet au calcaire de l'eau.



TABLEAU INDICATIF DES VALEURS MOYENNES D'HUMIDITE

ESPECES	INCUBATION	ECLOSION
POULE RACE LEGERE	82°F = 47%	88°F = 62%
POULE RACE LOURDE (BROILER)	84°F = 52%	88°F = 62%
FAISANE – PERDRIX GRISE – CAILLE – PERDRIX ROUGE	78-80°F = 38-43%	86-88°F = 56-62%
DINDE - PINTADE	82-84°F = 47-52%	88°F = 62%
OIE - CANARD (de BARBARIE / SAUVAGE / MANDARIN / KAKI / KAMPBELL)	78-80°F = 38-43%	88°F = 62%

Pour réguler le taux d'humidité à l'intérieur de l'incubateur, il faut varier la surface des cuvettes; en augmentant le plan d'eau on augmente l'humidification, inversement en diminuant la surface des cuvettes, il y aura une diminution de l'humidité

La machine est équipée de deux trous d'aération, en agissant sur le volet approprié, il est possible de modifier le diamètre du trou d'expulsion

situé sur le panneau latéral gauche, en obtenant ainsi un excellent degré d'humidification.

VENTILATION

L'incubateur est équipé d'un dispositif pour la régulation de l'aération qui agit sur le moto ventilateur en diminuant ou en augmentant sa vitesse de fonctionnement qui, pendant la phase d'incubation, devra être aux régimes maximums (positionner sur la phase " incubation ").

Le variateur devra être utilisé pendant la période d'éclosion, en agissant dans le sens contraire des aiguilles d'une montre sur le bouton approprié, en le positionnant sur la phase " éclosion ".

A remarquer que, en cas de charge hebdomadaire de la machine, le rendement du ventilateur ne devra pas être diminué totalement, afin de ne pas endommager les oeufs qui sont en phase d'incubation.

Pendant la période d'incubation, un correct renouvellement de l'air doit toujours être garanti; il est étroitement lié à la charge d'oeufs effective

de la machine. En effet, pour une charge totale, il faut fournir une oxygénation importante; pour une charge minimale d'oeufs, en revanche,

un plus grand flux d'air pourrait être superflu. Aussi, en réglant le diamètre du trou d'aération, situé sur le panneau supérieur, en agissant

sur le volet approprié, il est possible d'atteindre un degré de ventilation optimal.

ATTENTION: ne jamais fermer totalement le volet, les valeurs d'humidité, de température et le niveau d'aération seraient considérablement déphasés, compromettant les résultats d'incubation.

MIRAGE

Après le huitième dixième jour d'incubation, il est opportun d'effectuer le mirage afin d'identifier et éliminer les oeufs éventuellement non

fécondés. En se mettant dans un local obscur et en observant l'intérieur de l'oeuf fécondé, à l'aide d'un mire-oeufs, on entrevoit l'embryon en

développement, ayant la forme d'une petite araignée rougeâtre, constitué du coeur et des petites artères qui se dispersent (b); si l'on secoue

légèrement l'oeuf, on note clairement des oscillations rythmiques de l'embryon.

Au contraire, un oeuf non fécondé se présente parfaitement transparent, avec un léger assombrissement en correspondance du jaune (a).

Grâce au mirage, sur certains oeufs, pourraient être détectées des taches rougeâtres collées aux parois, ou bien une tache centrale entourée

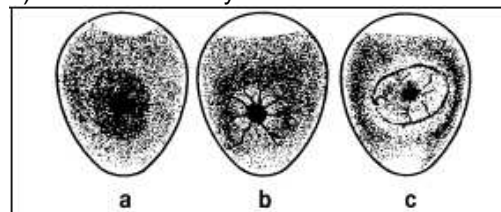
d'un ou plusieurs cercles concentriques; dans ce cas, s'agissant d'embryons " faux " ou morts, destinés en tout cas à la putréfaction, il faudra

absolument les extraire de l'incubateur afin d'éviter de dangereuses infections à toute la charge d'incubation.

a) oeuf non fécondé

b) oeuf avec embryon en développement

c) oeuf avec embryon mort au 5ème – 6ème jour d'incubation



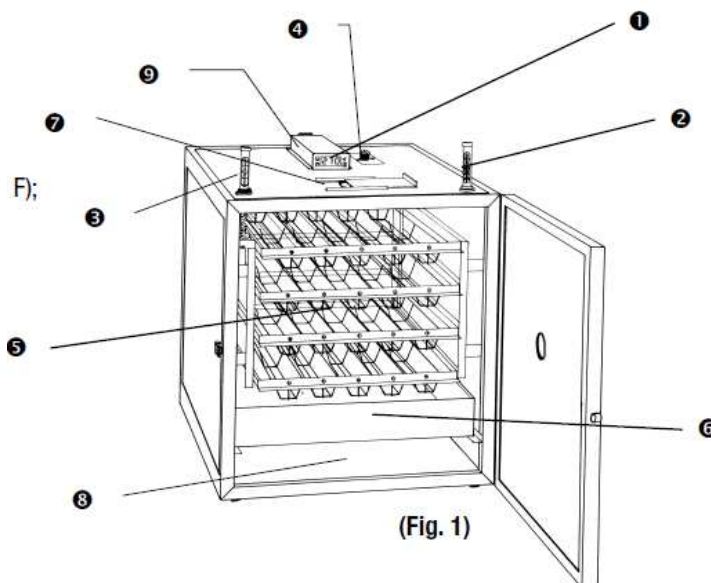
Un contrôle périodique des oeufs en phase de développement embryonnaire est nécessaire pour garantir d'excellents résultats d'éclosion.

En effet, en utilisant un mire-oeufs avec une puissance suffisante, il est possible d'effectuer le contrôle de la descente de la chambre à air. Les dessins rapportés ci-après illustrent les données relatives aux oeufs de poule, dinde et faisane; si les mesures de mirage correspondent aux lignes du dessin, le développement embryonnaire est correct, le degré d'humidité fourni à l'incubateur est donc exact. Si en revanche la descente de la chambre à air diffère des exemples rapportés dans le dessin illustratif, il faut modifier les valeurs d'humidité relatives à la machine.⁵



2. DESCRIPTION

- 1 Thermorégulateur digital;
- 2 thermomètre de paroi avec lecture à mercure (unité de mesure °F);
- 3 hygromètre (unité de mesure °F);
- 4 Régulateur ventilation;
- 5 Logement pour Plateaux porte oeufs;
- 6 Tiroir d'éclosion;
- 7 Trou pour l'expulsion de l'air avec volet de régulation;
- 8 Emplacement pour cuvettes d'humidification;
- 9 Fusible de sécurité 2 A



3. CONSEILS UTILES

- En l'absence de courant électrique pendant quelques heures, au cours de la période d'incubation, introduire dans la machine une ou plusieurs bouillottes hermétiques remplies d'eau chaude et maintenir la porte fermée.⁶
- Pour les oeufs de palmipèdes, après 15 jours d'incubation, il est conseillé de mouiller les oeufs avec de l'eau tiède vaporisée (utiliser des vaporisateurs appropriés stérilisés) et les laisser refroidir en dehors de l'incubateur pendant environ 15 minutes. Cette opération devra être répétée tous les deux jours, jusqu'à l'avant-dernier jour d'incubation.
- Pour garantir à tous les oeufs un flux d'air constant et homogène, il est conseillé d'intervenir une fois par semaine les plateaux porte oeufs.
- Pour obtenir une plus grande précision dans la lecture de l'humidité, remplacer fréquemment la mèche, afin d'en garantir en permanence l'efficacité.⁷

• Il est conseillé pour l'incubation avec une fragmentation à cycle hebdomadaire, afin d'éviter des interférences nuisibles entre les différentes phases, de procéder comme suit:

a) pendant la période d'éclosion, en relation à chaque cycle, ajouter une deuxième cuvette d'humidification;

b) la période d'éclosion achevée, extraire les deux cuvettes en les nettoyant soigneusement et en introduire une pleine d'eau seulement après deux jours afin de régulariser le taux d'humidité dans la machine.

• Afin d'obvier aux problèmes d'infections bactériologiques, le local, dans lequel la machine sera installée, devra être en parfait état d'hygiène et de salubrité.

• Nous tenons à préciser que pendant les opérations d'incubation et surtout pendant l'éclosion, il existe des risques relatifs à l'exposition à des agents biologiques⁸. Nous conseillons donc d'effectuer toutes les opérations relatives à l'incubation et à l'éclosion en utilisant des précautions

adéquates telles que:

- dispositifs de protection individuelle spécifiques (gants en latex jetables, masques de protection des voies respiratoires, blouses jetables avec chaussures relatives);

- nettoyage et désinfection périodique des locaux affectés à l'incubation;

- lavage soigné des mains avant et après le contact avec des parties organiques, avec un savon-gel à large spectre d'action biocide;

- éviter de manger et de boire dans les incubateurs ou pendant les opérations d'assistance à la machine.

(Ces indications sont fondamentales pour garantir la protection tant des oeufs que des opérateurs)

5 Il est précisé que si la descente de la chambre à air est plus grande que les références du dessin, il faudra augmenter le degré d'humidité; au contraire, si elle est inférieure, il sera nécessaire de diminuer l'humidité.

6 La coupure de courant prolongée provoque de sérieux dommages aux oeufs en incubation depuis peu de jours, tandis que nous avons observé que, à des stades de croissance plus avancés de l'embryon, la résistance est plus grande.

7 Pour effectuer le nettoyage des mèches, les plonger dans une petite casserole avec de l'eau et une petite quantité de vinaigre et faire bouillir.

8 En particulier si la machine est destinée à l'utilisation en environnements professionnels, il est nécessaire d'évaluer le risque biologique comme prévu par le D.-L. 626/94 intégré et modifié par le D.-L. 242/96.

-
-
-
-
-
-
-
-
-
-
-

(Fig. 1)

1er jour

8ème jour

16ème jour

21ème jour

1er jour

7ème jour

14ème jour

19ème jour

1er jour

10ème jour

15ème jour

20ème jour

24ème jour

OEufs de faisane OEufs de poule 58 OEufs de dinde 85



• Santé et hygiène de l'oeuf

Pour garantir la fécondité et éviter les contaminations en incubation, il est conseillé, pendant le ramassage des oeufs, de suivre les indications rapportées ci-après:

- Ramasser les oeufs quotidiennement pour éviter leur contamination, les pertes par cassage et les dommages en raison de chaleur en été ou de congélation en hiver;
- Avant d'insérer les oeufs dans l'incubateur, les nettoyer avec soin en utilisant un chiffon doux, imprégné d'eau tiède;
- Se laver soigneusement les mains avant et après le ramassage des oeufs avec un savon-gel à large spectre d'action biocide.
- les oeufs doivent être placée à l'intérieur de la couveuse à partir du troisième jour après la ponte de oeufs et pas après le huitième. En tous les cas les oeufs doivent être conserve à la température de 14-16°C.

4. CARACTERISTIQUES TECHNIQUES

• INCUBATEUR MG140/200 RURAL

ALIMENTATION ELECTRIQUE	V/Hz	220 / 50	
ABSORPTION TOTALE	Watt	170	
DIMENSIONS	mm	550 x 620 x 600	
POIDS	kg	32	
CAPACITE OEUFS	Poule – Canard sauvage	140	45
	Faisane – Pintade	160	50
	Perdrix grise – Caille et Colin	600	190
	Dinde – Canard commun	120	38
	Oie	36	12

• INCUBATEUR MG200/300 SUPER RURAL

ALIMENTATION ELECTRIQUE	V/Hz	220 / 50	
ABSORPTION TOTALE	Watt	300	
DIMENSIONS	mm	550 x 620 x 770	
POIDS	kg	38	
CAPACITE OEUFS	Poule – Canard sauvage	200	62
	Faisane – Pintade	240	80
	Perdrix grise – Caille et Colin	880	270
	Dinde – Canard commun	180	71
	Oie	48	21

DUREE D'INCUBATION DES DIFFERENTS SUJETS			
ESPECES	JOURS	ESPECES	JOURS
POULE	21	CANARD COMMUN	27-28
CAILLE	16-17	CANARD SAUVAGE	25-26
DINDE	28	CANARD DE BARBARIE	34-35
PINTADE	26	PERDRIX	23-24
PERDRIX GRISE	23-24	FAISANE	24-25
OIE	30	COLIN	22-23

5. ENTRETIEN ET MAINTENANCE

Pour garantir un fonctionnement parfait et durable de l'appareil, respecter les dispositions suivantes:

- ne pas exposer l'unité aux agents atmosphériques;
 - ne pas utiliser la machine en environnements particulièrement chauds, humides ou froids;
 - déplacer et emmagasiner la machine en lui évitant les chocs ou chutes qui seraient nuisibles à son bon fonctionnement;
 - avant les opérations de nettoyage, débrancher la fiche de la prise de courant;
 - ne pas soumettre le câble d'alimentation à des tensions lors de déplacement de l'unité;
- IMPORTANT:** débrancher la fiche de la prise en agissant sur la fiche et non pas sur le câble d'alimentation; en outre, ne pas utiliser de rallonges inadaptées et non à norme;
- pour les opérations de nettoyage et de désinfection, suivre attentivement les instructions rapportées à la page suivante.

COMMENT NETTOYER L'INCUBATEUR

Pour garantir une hygiène essentielle pendant l'incubation, il est conseillé de nettoyer la machine avant et après l'utilisation.

Passer sur l'appareil un chiffon humide et ne pas utiliser de substances volatiles pouvant endommager la surface de l'unité, et désinfecter l'unité en utilisant des désinfectants légers tels que l'alcool.



Effectuer le nettoyage également sur le fond et laver les cuvettes avec une éponge et un détergent normal d'usage domestique.

NOTE: après chaque opération de nettoyage et de désinfection, maintenir en fonctionnement la machine (laisser la porte entrouverte) pendant environ deux heures sans aucune cuvette d'eau, afin d'éliminer l'humidité accumulée pendant l'incubation et le nettoyage; ainsi le correct fonctionnement sera garanti lors de la prochaine utilisation.

INSTRUCTIONS PRATIQUES POUR LE REMPLACEMENT DE L'AMPOULE

Pour le remplacement de l'ampoule, agir comme suit:

- a) N'acheter que des ampoules petites à poire de 15 W avec culot E14;
- b) Se rappeler qu'il faut toujours arrêter la machine et débrancher le câble d'alimentation de la prise de courant et laisser refroidir l'ampoule afin d'éviter les dangers de brûlures;**
- c) Avec un tournevis cruciforme, dévisser les vis de fixation de support de la grille de protection;
- d) Abaisser la grille de protection en la posant sur le fond de la machine;
- e) Dévisser dans le sens contraire des aiguilles d'une montre l'ampoule à changer (faire attention aux ampoules éclatées et/ou cassées qui pourraient provoquer des coupures ou abrasions);
- f) Puis insérer l'ampoule neuve, en la vissant avec soin dans le sens des aiguilles d'une montre;
- g) Enfin repositionner la grille de protection, en vissant correctement les vis.

7. AVANT DE S'ADRESSER AU SERVICE ASSISTANCE

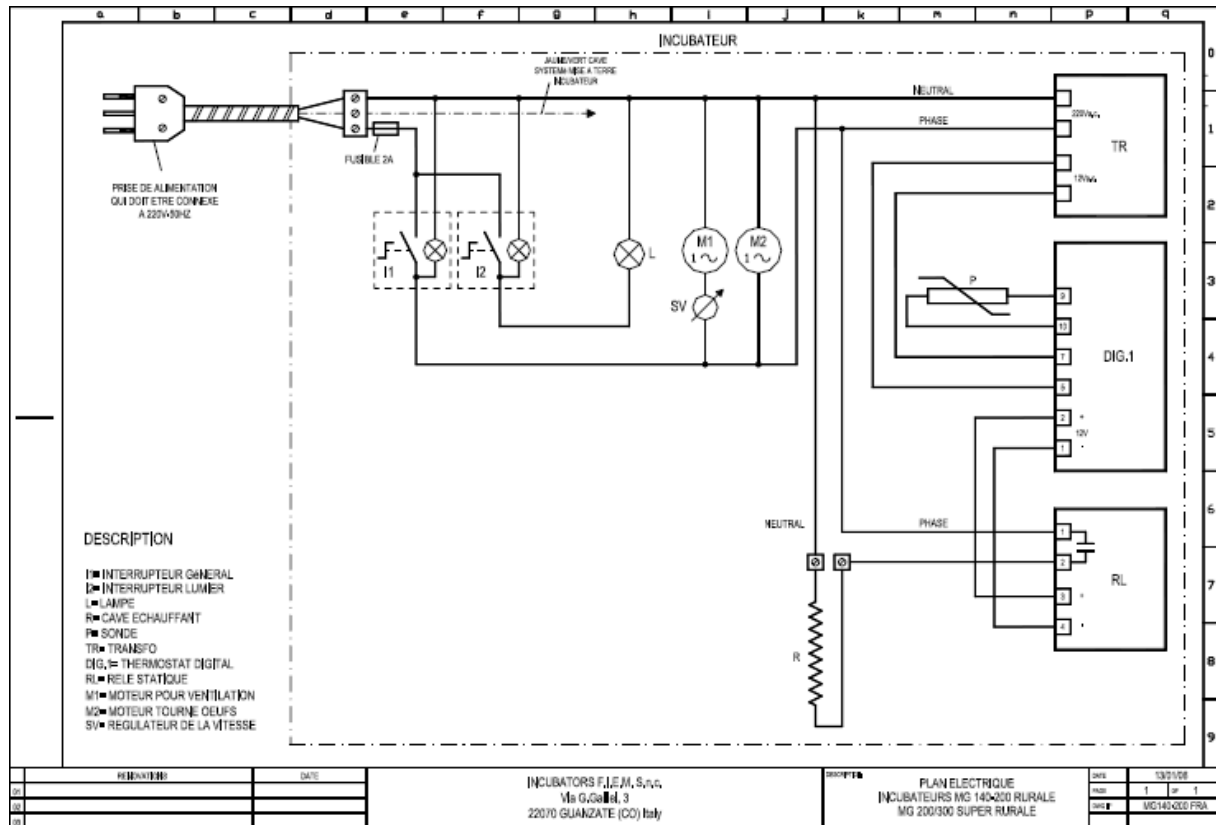
Avant de demander l'intervention de l'assistance technique, il est opportun de contrôler les pannes les plus communes suivantes et d'intervenir conformément.

PROBLEME CAUSE SOLUTION

PROBLEME	CAUSE	SOLUTION
L'unité ne fonctionne pas.	Absence de courant	Contrôler la fiche
	Fiche débranchée	Brancher la fiche
	Interrupteur général " 0/1 " sur la position " 0 "	Mettre l'interrupteur sur " 1 "
	Fusible de sécurité brûlé	Changer le fusible
	Aucun des points indiqués ci-dessus	Contacteur le service assistance
Température de service insuffisante	Mauvais fonctionnement de l'élément chauffant	Contacteur le fabricant
	Thermorégulateur dérégulé	Voir instructions pour l'étalonnage
	Thermorégulateur inactif ou en mauvais fonctionnement	Contacteur le fabricant
Porte ouverte	Fermer la porte	
Dispositif de retournement des œufs en mauvais fonctionnement	Moto réducteur en panne	Contacteur le fabricant
Aération forcée insuffisante	Mauvais fonctionnement du ventilateur ^d	Contacteur le fabricant
L'éclairage intérieur ne fonctionne pas	Interrupteur en position " 0 "	Mettre l'interrupteur sur " 1 "
	Ampoule brûlée	Voir instructions pour remplacer l'ampoule
Colonne de mercure du thermomètre fragmentée	Chocs, chutes accidentelles	Essayer d'exposer le thermomètre pendant quelques minutes à basses températures (réfrigérateur), sinon remplacer le thermomètre
Impossibilité de modifier la vitesse du ventilateur	Le variateur du ventilateur ne fonctionne pas.	Contacteur le fabricant



8. SCHEMA ELECTRIQUE



9 Le fonctionnement du ventilateur devra être contrôlé visuellement, son mauvais fonctionnement pourrait compromettre les résultats pouvant être obtenus par l'incubation.