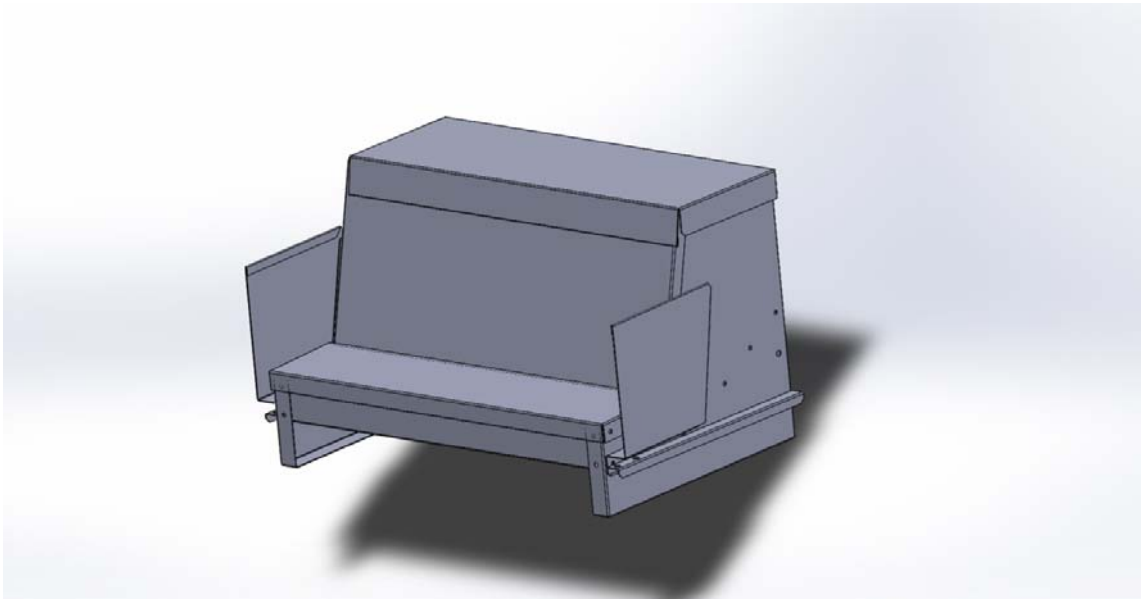


# Notice de montage

(modèle sans tiroir à rat)

Votre colis contient :

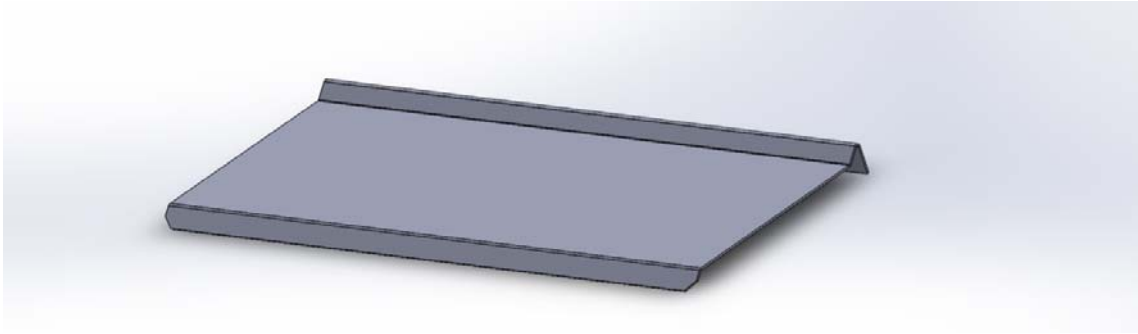
## 1. La mangeoire



## 2. La pédale d'activation



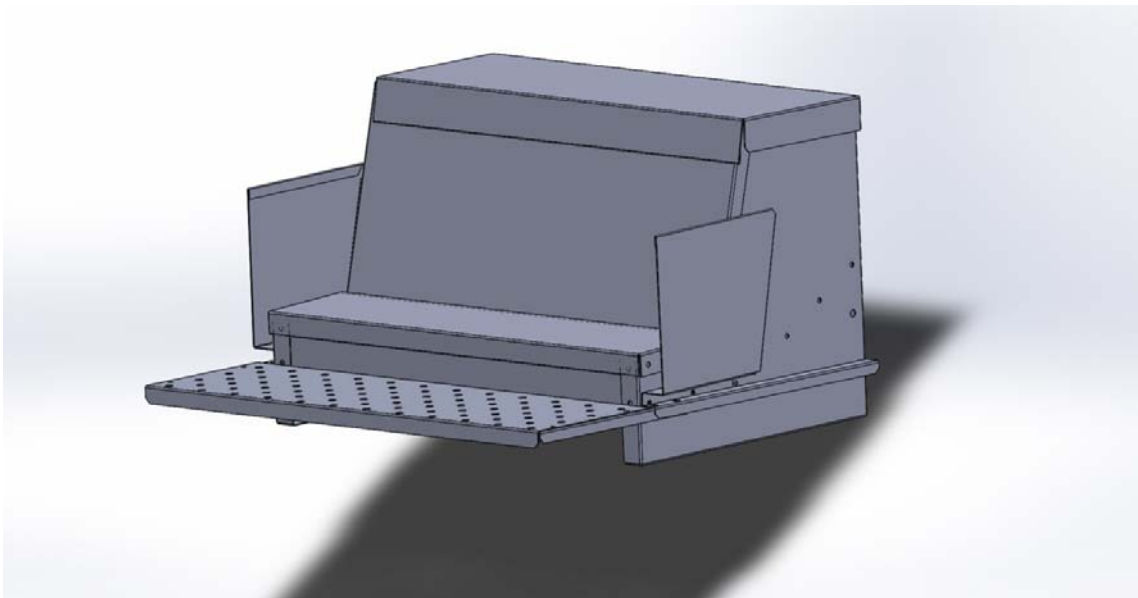
### 3. Protège pluie



### 4. Sachet avec la visserie nécessaire

#### **Le montage**

Pour le montage vous n'avez besoin d'aucun instrument. Avec la visserie fournie vous assemblez la pédale d'activation a la mangeoire (**1+2**) (4 boulons), afin d'obtenir l'ensemble ci-dessous.



Nous vous remercions pour votre achat!