

**Manuale d'uso e Manutenzione Insacatrici Verticali/Orizzontali**  
**Notice d'emploi et d'entretien Poussoirs Verticale / Horizontal**  
**Users and Maintenance Book Sausage Fillers Vertical / Horizontal**  
**Bedienung der Einsackmaschinen**  
**Manual de Utilizacao de Maquina de Enchidos**  
**Manual de uso de la Embutidora**



## PRESENTAZIONE

- Scopo del presente manuale è quello di fornire all'utilizzatore tutte le informazioni possibili sul prodotto oggetto del manuale stesso, nonché le istruzioni d'uso e di manutenzione che permettono di mantenere nel tempo sia le prestazioni che l'efficienza del prodotto.
- Questo manuale deve essere consegnato alle persone preposte all'uso e manutenzione periodica della macchina.
- Il manuale deve essere conservato in buono stato e riposto in luogo facilmente accessibile per una rapida consultazione
- Reber segue una politica di continua ricerca, evoluzione e modifica dei propri prodotti in campo normativo, tecnico, ecologico e commerciale, eventuali difformità del prodotto rispetto al presente libretto di istruzioni, sono conseguenza di questo processo.
- Questo apparecchio non è costruito per essere utilizzato da persone (compresi i bambini) con ridotte capacità fisiche, sensoriali, psicologiche e mentali, o da persone con un grado non sufficiente di conoscenza o specifica esperienza. Gli utilizzatori devono essere adeguatamente formati ed informati in merito al corretto utilizzo dell'apparecchio e/o sorvegliati da personale responsabile che possa garantire la loro incolumità.
- Assistenza / Parti di ricambio: [www.rebersrl.it](http://www.rebersrl.it)
- Le caratteristiche – Foto – Disegni – sono indicative e modificabili dalla casa costruttrice senza preavviso
- 
- **RESPONSABILITA' DEL COSTRUTTORE**
- Il costruttore non sarà responsabile di eventuali danni a persone o cose distinti dalla macchina cui questo manuale si riferisce.
- Il costruttore non garantisce la conformità delle macchine alle norme vigenti in paesi extra UE ove venissero installate ed in particolare a quelle relative alla prevenzione degli infortuni.
- L'adeguamento delle macchine alle norme antinfortunistiche vigenti è a totale carico del committente, il quale si assume ogni relativa responsabilità sollevando di conseguenza da tali responsabilità il costruttore/fornitore.
- Il costruttore non si riterrà responsabile di inconvenienti, rotture, incidenti, ecc. dovuti alla non conoscenza (o comunque alla non applicazione) delle prescrizioni contenute nel presente manuale.
- Lo stesso dicasi per l'esecuzione di modifiche, varianti e/o l'installazione di accessori non indicati nel manuale.



## PRESENTATION

- The aim of this handbook is to provide the customer with as much information as possible about the item and with the instructions for its use and maintenance in order to keep it working efficiently and to preserve performances.
- This handbook should be given to people in charge for the use and periodical maintenance of the item
- The handbook should be kept in good conditions and stored in an easily accessible place for rapid reference.
- Reber is in a continuous development of its products to improve technical, safety, ecological and commercial features; products could be different from this data sheet due to this non-stop evolution.
- This appliance is not intended for use by persons (including children) with reduced physical, sensory or mental capabilities, or lack of experience and knowledge, unless they have been given supervision or instruction concerning use of the appliance by a person responsible for their safety.
- Service / Spare Parts: [www.rebersrl.it](http://www.rebersrl.it)
- The characteristics – photos – drawings are indicative and the manufacturer can modify them without any notice
- 
- **RESPONSABILITY OF THE SUPPLIER**
- The supplier will be not responsible of any damage to people or things different from the vacuum machine.
- The supplier does not guarantee the conformity of the machine to the rules in force in the extra UE countries where the machines could be installed and particularly regarding accident prevention.
- It is at purchasers charge to put machines in conformity to the rules mentioned above, and he assumes all relative responsibility releasing the supplier from all responsibility.
- The manufacturer declines all responsibility in case of improper use of the machine



## PRESENTATION

- Le but du manuel d'utilisation est de fournir à l'utilisateur toutes les possibles informations, notices d'utilisation et d'entretien qui permet de garder le produit performant et efficient dans le temps.
- Ce manuel doit être donné à celui qui utilise et entretient le produit.
- Le manuel doit être gardé en bon état et mis dans un endroit aisément accessible pour une consultation rapide.
- Reber suit une politique de recherche et d'amélioration des produits par rapport aux normes de sécurité, technique, écologique et commerciale. Chaque différence des produits par rapport à cette notice est une conséquence de ce processus.
- Cet appareil n'est pas prévu pour être utilisé par des personnes (y compris les enfants) dont les capacités physiques, sensorielles ou mentales sont réduites, ou par des personnes dénuées d'expérience ou de connaissance, sauf si elles ont pu bénéficier, par l'intermédiaire d'une personne responsable de leur sécurité, d'une surveillance ou d'instructions préalables concernant l'utilisation de l'appareil.

SAV : [www.rebersrl.it](http://www.rebersrl.it)

Caractéristiques, photos et dessins indicatifs, ils peuvent être change par le constructeur sans avis

## RESPONSABILITE DU CONSTRUCTEUR

Le constructeur n'est pas responsable en cas de défaut ou d'endommagement dû au non connaissance ou à la non-application des conseils de cette notice, y compris l'utilisation non conforme et les éventuelles modifications et/ou l'installation d'accessoires non prévu par le constructeur même.  
Le constructeur ne garantit pas la conformité des machines aux normes des pays extra CEE où les machines peuvent être installées, particulièrement aux normes faisant référence à la prévention des accidents du travail.

L'ajustement des machines aux normes de prévention des accidents du travail est à la charge de l'acheteur qui soulève le constructeur/fournisseur de cette responsabilité.



#### VORSTELLUNG

- ⤴ Sinn dieser Gebrauchsanweisung ist es dem Nutzer alle nötigen Informationen zur Nutzung und Wartung des Gerätes an die Hand zu geben, um damit die Leistung und dessen Erhalt, des Gerätes zu gewährleisten.
- ⤴ Diese Gebrauchsanweisung muss allen Nutzern sowie denen die die Wartung durchführen ausgehändigt werden.
- ⤴ Die Gebrauchsanweisung an einem zugänglichen sauberen Ort aufbewahren, damit im Bedarfsfall sofortiger Zugriff besteht.
- ⤴ Die Reber Werkspolitik basiert auf einer kontinuierlichen Weiterentwicklung der Produkte in Sachen Normen, Technik, Ökologie, und Kommerz, so dass eventuelle Abweichungen der Gebrauchsanweisung daraus resultieren.
- ⤴ Die Nutzung dieses Gerätes ist nicht geeignet für (einschließlich Kleinkinder) Personen mit eingeschränkten physischen, psychischen, körperlichen oder geistigen Einschränkungen. Ferner auch von Personen ohne Erfahrung und Grundkenntnissen. Die Nutzer müssen sorgfältig über die korrekte Handhabung aufgeklärt und informiert sein, und/oder von Fachkundigen überwacht werden die deren Sicherheit gewährleisten.
- ⤴ Unterstützung / Ersatzteile: [www.rebersrl.it](http://www.rebersrl.it)
- ⤴ Die Charakteristik – Fotos – Zeichnungen – sind indikativ und können jederzeit ohne Hinweis angepasst werden.

#### VERANTWORTUNG DES HERSTELLERS

- ⤴ Der Hersteller haftet nicht für Personen und Sachschäden welche durch falsche Handhabung oder Missachtung der Gebrauchsanleitung resultieren.
- ⤴ Der Hersteller übernimmt keine Garantie für die Übereinstimmung der Maschine mit den geltenden Vorschriften in Ländern außerhalb der EU, dies insbesondere in Bezug auf die Verhütung von Unfällen.
- ⤴ Die Anpassung der Maschinen an Unfallverhütungsvorschriften unterliegt in der alleinigen Verantwortung des Käufers, der damit die Aufhebung der Haftung durch den Hersteller / Lieferant übernimmt.
- ⤴ Der Hersteller haftet nicht für Fehler, Pannen, Unfälle, etc. wegen des Mangels an Wissen (oder Nicht-Anwendung) der Anleitungen aus dieser Gebrauchsanweisung.
- ⤴ Das gilt auch für die Durchführung von Modifikationen, Variationen und / oder Montage von Zubehör welches nicht in der Gebrauchsanweisung aufgeführt ist.

V. 08.2017

Reber srl - Via Valbrina, 11 - 42045 Luzzara(RE) - Italia - [www.rebersrl.it](http://www.rebersrl.it) - e-mail: [info@rebersrl.it](mailto:info@rebersrl.it)



**Reber** progetta e costruisce in Italia una gamma completa di insaccatrici manuali da 3 a 15 Lt. ad utilizzo orizzontale e verticale.

Le Insaccatrici Reber sono macchine di grande robustezza ed affidabilità costruite utilizzando le soluzioni tecnologiche più moderne ed i materiali più consoni e conformi alle vigenti normative per il contatto con gli alimenti.

Tutti i modelli sono equipaggiati con il sistema di sfiato dell'aria anteriore Brevetto Reber.

**Reber** produisant en Italie a développé le concept d'une gamme complète de Poussoirs manuels du 3 litres à 15 Lt. à usage verticale et horizontal.

Les poussoirs Reber sont des machines très robustes et fiables : lesquels sont produits en utilisant les technologies les plus modernes et les matériaux les plus adaptées et conformes pour le contact avec les aliments.

Tous les poussoirs sont équipés par le système d'expulsion d'air antérieure Brevet Reber.

**Reber** designs and builds in Italy a full range of manual Sausage Fillers from 3 to 15 Lt. vertical and horizontal use.

Reber Sausage Fillers are strong and durable machines build using latest technologies and best materials for food contact.

All machines are equipped with the Front Air Ejection system Patented by Reber.

**Reber** ist Hersteller und Entwickler einer Serie von handbetriebenen, sowohl stehende als auch liegende Wurstfüllern, von 3 bis 15 Litern.

Die Reber Wurstfüller sind sehr robust und zuverlässig dank modernster Technologielösungen und der Verwendung bester Materialien welche den geltenden Vorschriften für Lebensmittelkontakt erfüllen.

Alle Modelle sind mit patentierten Front-Air Belüftungssystem von Reber ausgestattet.



Chasse

Pêche

Loisir et nature

Jardin

Élevage

**Ducatillon**  
[www.ducatillon.com](http://www.ducatillon.com)

Cod. Tipo Code-Type	Cap.Lt. Tubo Cuve Tube Rohr Cubierto Depósito Cilindro	Carcassa Carcasse Body Gehäuse Cubierto Cobertura	Ingranaggi Engrenages Gears Zahnrad Engrenajes Engrenagem	Uso Usage Use Bedienung Utilizar Usar	Tubo Cuve Tube Rohr Depósito Cilindro	Trasmissione Transmission Speed Transmission Übertragung Movimiento Movimento	
8950 N-5Kg	5 lt.	Acciaio colore rosso Acier couleur rouge Steel red color Stahl rot Acero rojo Aco vermelha	Acciaio + Zama Acier + Alliage de zinc Steel + zinc Alloy Stahl + zinc Legierung	Orizzontale Horizontal	Inox Aisi 304	2 velocita' 2 Vitesses 2 Speed 2 velocidades	
8951 N-8Kg	6,8 lt.						
8953 N-10Kg	10 lt.						
8954 N-12Kg	12 lt.						
8960 N-5Kg	5 lt.	Inox Aisi 430	Acciaio + Zama Acier + All.de zinc Steel + zinc Alloy Stahl + zinc Legierung				
8961 N-8Kg	6,8 lt.						
8963 N-10Kg	10 lt.						
8964 N-12Kg	12 lt.						
8965 N-15Kg	15 lt.						
8970 N-5Kg	5 lt.	Inox Aisi 430 + Carter ingranaggi Carter engrenages Gears box Getriebe Gehäuse Carter engrenaje Carter engrenagem	Acciaio Acier Steel Stahl Acero Aco				Verticale + orizzontale Vertical + Horizontal
8971 N-8Kg	6,8 lt.						
8973 N-10Kg	10 lt.						
8974 N-12Kg	12 lt.						
8975 N – 15 Kg.	15 lt.						
8970 V-5Kg	5 lt.						
8971 V-8Kg	6,8 lt.						
8973 V-10Kg	10 lt.						
8975 V-15Kg	15 lt.						
8962 V – 3Kg	3 lt.						
8952 N-3Kg	3 lt.	Acciaio colore rosso Acier couleur rouge Steel red color Stahl rot	Verticale	Orizzontale Horizontal	1 velocita' 1 Vitesse 1 Speed 1 velocidad		
8962 N-3Kg	3 lt.					Inox Aisi 430	



#### DIRETTIVA 2002/96/CEE

Alla fine della sua vita utile il prodotto non deve essere smaltito assieme agli altri rifiuti urbani: Può essere consegnato presso i centri di raccolta differenziata predisposti dalle amministrazioni comunali, oppure presso i rivenditori che forniscono questo servizio.



#### INSTALLAZIONE

Installare il prodotto su una superficie piana che tenga conto delle dimensioni dell'apparecchio, livellato, liscio, asciutto, robusto, con altezza da terra di circa 80 cm. e con attorno lo spazio utile necessario per l'utilizzo e la manutenzione. UTILIZZARE SEMPRE GUANTI PROTETTIVI DURANTE L'INSTALLAZIONE, PULIZIA E MANUTENZIONE DELL'APPARECCHIO.

Condizioni ambientali:

Temperatura minima +10° - Temperatura massima + 30° - Umidità minima 30% - Umidità massima 80%

**Ducatillon**  
www.ducatillon.com

## DIRECTIVE 2002/96/CEE

Evacuation des équipements usagés par les particuliers au sein de l'Union européenne. La présence de ce symbole sur le produit ou sur son emballage indique que vous ne pouvez pas vous débarrasser de ce produit de la même façon que vos déchets courants. Au contraire, vous êtes responsable de l'évacuation de vos équipements usagés et à cet effet, vous êtes tenu de les remettre à un point de collecte agréé pour le recyclage des équipements électriques et électroniques usagés. Le tri, l'évacuation et le recyclage séparés de vos équipements usagés permettent de préserver les ressources naturelles et de s'assurer que ces équipements soient recyclés dans le respect de la santé publique et de l'environnement. Pour plus d'informations sur les lieux de collecte des équipements usagés, veuillez contacter votre mairie, votre service de traitement des déchets ménagers ou le magasin où vous avez acheté le produit.



### INSTALLATION

Placer l'appareil sur une surface plane et éviter les positions pouvant entraîner la chute de l'appareil, la surface doit être sec, robuste, à une hauteur de 80 cm. Et qui puisse avoir autour l'espace pour un usage correcte et pour sa manutention. ATTENTION : UTILISER TOUJOURS DES GANTS DE PROTECTION PENDANT L'INSTALLATION, NETTOIAGE, ENTRETIEN DE L'APPAREIL

Conditions d'usage :

Température minimale +10° - Température maximale + 30° - Humidité minimale 30% - Humidité maximale 80%

## DIRECTIVE 2002/96/CEE

At the end of his working life, the product must not be disposed as urban waste. It must be taken to a special local authority differentiated waste collection centre or to a dealer providing this service.



### INSTALLATION

The surface where the machine has to be installed must take into consideration the support dimensions. Furthermore, it must be smooth, dry, strong and with a height from the ground of about 80 cm. and with around the necessary space for use and maintenance. WARNING, ALWAYS USE PROTECTIVE GLOVES DURING INSTALLATION, CLEANING AND MAINTENANCE.

Environmental conditions:

Minimum temperature +10° - Max. temperature + 30° - Minimum moisture 30% - Max. Moisture 80%

## RICHTLINIE 2002/96/EG

Am Ende seiner Lebensdauer darf das Produkt nicht zusammen mit dem Hausmüll entsorgt werden:

Sie können es an Recycling-Zentren abgeben, oder zu einem Vertragshändler bringen welcher die Entsorgung übernimmt.



### INSTALLATION

Installieren Sie das Produkt auf eine ebene Fläche, unter Berücksichtigung der Größe der Einheit. Die Arbeitsfläche sollte ferner glatt, trocken, und robust sein. Eine Arbeitshöhe von etwa 80 cm vom Boden ist optimal für die Nutzung und Wartung. WARNUNG, VERWENDEN SIE IMMER SCHUTZHANDSCHUHE BEI INSTALLATION, REINIGUNG UND WARTUNG.

Umgebungsbedingungen:

Temperatur min. +10° - max. + 30° Feuchtigkeit min. 30% max. 80%

**USO DELL'INSACCATRICE MANUALE**  
**EMPLOI DU POUSSOIR A SAUCISSES MANUEL**  
**MANUAL DE USO DE LA EMBUTIDORA**

**USE OF HAND-OPERATED SAUSAGE FILLING MACHINE**  
**BEDIENUNGSANLEITUNG DER HANDBETRIEBENEN WURSTFÜLLER**  
**MANUAL DE UTILIZACAO DA MAQUINA DE ENCHIDOS**

I  
Per esigenze di ingombro la macchina è parzialmente smontata nell'imballo; prima dell'utilizzo è necessario svitare la ghiera (20), applicare l'imbuto insaccatore desiderato (6a -b -c -d) e fissarlo riavvitando la ghiera (20); quindi sfilare la cremagliera (12) a cui è fissato il tampone (14) facendo ruotare con la manovella (1) il perno per il ritorno veloce (3). Dopo aver opportunamente riempito il tubo in acciaio inox (16), è possibile insaccare ruotando con la manovella il perno per l'avanzamento lento (2) (cod. 8952 N e 8962 N ruotare la vite senza fine a velocità unica) della cremagliera(12) a cui è fissato il tampone (14). Al termine del lavoro sfilare la cremagliera (12), svitare la ghiera (20), togliere l'imbuto insaccatore (6) e il tubo in acciaio inox (16), e quindi lavare ed asciugare accuratamente tutte le parti che sono entrate in contatto con la carne, utilizzando solo acqua calda e detersivi non aggressivi.

- Utilizzo a mezzo carico: la Guarnizione del Pistone (13) è studiata per effettuare una tenuta ottimale nel Tubo di carico (16), al termine del lavoro può accadere che rimanga una quantità minima di impasto da insaccare che non consente di riempire totalmente il Tubo (16). In questi casi, per evitare che il pistone crei un cuscinetto di aria tra la Guarnizione (13) e l'impasto da insaccare, è consigliabile posizionare l'impasto nella parte iniziale svasata del Tubo (16) e farlo avanzare azionando la manovella (1). In questo modo l'aria, presente in grande quantità, verrà espulsa dall'imbuto insaccatore e non si formeranno cuscinetti tra l'impasto ed il pistone.

[www.ducatillon.com](http://www.ducatillon.com)

Le Insaccatrici Verticali/Orizzontali Reber, sono state studiate per ottimizzare i possibili utilizzi di una insaccatrice, con una sola macchina è possibile insaccare nelle due posizioni, in verticale per impasti più liquidi ed in orizzontale per impasti asciutti. La macchina è fornita già predisposta per insaccare in verticale (con la Curva in resina acetilica, particolare n.18, già montata).

- Utilizzo in Verticale: per insaccare impasti liquidi, utilizzare sempre la Ghiera senza Gole (21), per impasti asciutti utilizzare sempre la Ghiera con Gole (20) che permette lo sfruttamento al meglio del sistema brevettato Reber per l'espulsione dell'aria grazie all'azione combinata delle gole sulla ghiera e della dentellatura sugli imbuto insaccatori.

- Utilizzo in Orizzontale: svitare la Curva (18) e togliere la Guarnizione (17), utilizzare sempre la Ghiera con Gole (20) che permette lo sfruttamento al meglio del sistema brevettato Reber per l'espulsione dell'aria grazie all'azione combinata delle gole sulla ghiera e della dentellatura sugli imbuto insaccatori.

- 8962 N: Insaccatrice 3 Lt. Verticale: questo prodotto è studiato per poter essere utilizzato anche da una sola persona con manovella posta a 180° rispetto all'imbuto insaccatore o da due persone contemporaneamente con manovella posta a 90° rispetto all'imbuto insaccatore

#### **AVVERTENZE ALL'USO**

1-La presenza di cuscinetti di aria nella parte posteriore del tubo, può comportare l'irrigidimento del sistema e la maggiore necessità di forzare sulla manovella; si consiglia di caricare il tubo come descritto nel paragrafo "utilizzo a mezzo carico" per evitare questo inconveniente.

2-La guarnizione del tampone deve essere sempre adeguatamente oliata per facilitarne lo scorrimento all'interno del tubo.

3- La capacità in Kg. indicata nella definizione commerciale delle insaccatrici è indicativa, in quanto la quantità di materia grassa utilizzata nell'impasto da insaccare può ridurre sensibilmente il peso dell'impasto inserito nel tubo dell'insaccatrice.

4-L'impasto da insaccare deve essere tenuto a temperatura ambiente, un impasto refrigerato diventerà compatto e difficile da insaccare correttamente per la sua mancanza di fluidità; il corretto funzionamento del sistema di sfiato aria non è garantito se l'impasto è troppo freddo.

5-Fare attenzione alla calibratura del macinato da insaccare, un macinato di grosso calibro avrà difficoltà ad essere insaccato con l'imbuto insaccatore piccolo; il sistema si irrigidirà e si rischia di dover forzare sulla manovella con conseguente danno del sistema degli ingranaggi.

6-Al termine del lavoro, una piccola parte di impasto rimane nell'imbuto insaccatore; evitare di svuotare l'imbuto insaccatore facendo avanzare velocemente il pistone fino a quando colpisce il fondo del tubo inox. Questa pratica, oltre che inutile, danneggia il sistema degli ingranaggi.

F

Pour des exigences de transport, la machine est partiellement déposée dans son emballage; avant l'utilisation il faut dévisser la bague (20), appliquer l'entonnoir de remplissage (6) désiré (a - b - c - d) et le fixer en vissant de nouveau la bague (20); après cela retirer la crémaillère(12) à laquelle est fixé le tampon (14) en faisant tourner à l'aide de la manivelle (1) le pivot pour le retour rapide (3) (code 8952 N et 8962 N faire tourner la vis sans fin à une vitesse) . Après avoir convenablement rempli le tube d'acier inox (16) on pourra faire le remplissage en tournant à l'aide de la manivelle le pivot d'avancement lent (2) de la crémaillère (12) auquel est fixé le tampon (14). A la fin du travail, retirer la crémaillère (12), dévisser la bague (20), ôter l'entonnoir de remplissage (6) et le tuyau en acier inox (16), puis laver et essuyer soigneusement toutes les parties venues au contact de la viande.

- Utilisation ½ charge : le joint n. 13 du piston est prévu pour le maximum de prise dans le Tuyau Inox n. 16, à la fin du travail il peut arriver d'avoir une quantité de produit à ensacher qui n'est pas suffisant pour remplir le tuyau n. 16. Dans ces cas-là, il est conseillable de mettre le produit tout proche de la bouche d'alimentation du tuyau n. 16 et de le faire avancer en utilisant le piston pour faire sortir l'air par l'entonnoir en empêchant la formation d'air entre le produit à ensacher et le piston.

Les Poussoirs Verticaux/Horizontaux Reber sont fabriquées pour optimiser les utilisations possibles d'un poussoir, une seule machine peut être utilisée en verticale pour des produits liquides (boudin) et en horizontale pour des produits plus sec (merguez, saucissons etc.). La machine est fournie pour l'utilisation en vertical (la pièce n. 18 installée).

- Utilisation vertical : pour des produits liquides, utiliser toujours la Bague sans fentes n. 21, pour des produits secs utilisés toujours la bague avec fentes n. 20 qui permet d'utiliser au mieux le système brevet Reber d'expulsion de l'air grâce à la combinaison des fentes de la bague et des dents des entonnoirs.

- Utilisation horizontal : dévisser la courbe n. 18 et enlever le joint n. 17, utiliser toujours la bague avec fentes n. 20 qui permet d'utiliser au mieux le système brevet Reber d'expulsion de l'air grâce à la combinaison des fentes de la bague et des dents des entonnoirs.

- 8962 N: type 3 Lt. Vertical: Ce produit est conçu pour être utilisé également par une seule personne avec manivelle réglée à 180 ° par rapport à l'entonnoir ou à deux personnes en même temps avec la manivelle réglé à 90 ° par rapport à l'entonnoir.

#### **AVERTISSEMENTS A' L'USAGE :**

Le joint du tampon doit être toujours lubrifié pour faciliter l'utilisation

La capacité en Kg. est sujette à changer si dans le mélange on met du gras

Le mélange à ensacher doit être toujours à température ambiante, un mélange froid il est difficile à ensacher, il peut endommager les engrenages et le système d'expulsion d'air n'est pas garanti en cas de mélange froid.

Faire attention aux dimensions du hachis du mélange à ensacher : un hachis de grosse taille ne sera pas aisément ensaché avec l'entonnoir le plus petit ; risque de casser les engrenages et leur support.

**Ducatillon**  
[www.ducatillon.com](http://www.ducatillon.com)

## GB

For space requirements, the machine is partially taken apart in its packing. Before using it, the following operations have to be done: unscrew the ring nut (20), set-on the filling funnel (6) desired (a - b - c - d) and secure it in place tightening the ring nut (20); then pull out the rack (12) to which the pad (14) is fixed making the pin (3) for fast backward motion rotate by means of the crank (1). After filling the s/s tube (16), sausage filling can take place by making the pin (2) for slow forward motion of rack (12) (code 8952 N and 8962 N use the screw 1 speed) on which the pad (14) is fixed rotate by means of the crank. At the end of work, pull out the rack (12), unscrew the ring nut (20), remove the filling funnel (6) and the s/s tube (16), then wash and thoroughly dry all parts which have come in contact with the meat.

- Use half charge: The gasket n. 13 is tight seal in the s/s tube n. 16, if at the end of your work you have a little quantity of product to process, to avoid air in your sausages fill the s/s tube putting the mixture just at the beginning of the tube and push by the rack to make the air exit by the sausage filler.

Vertical/Horizontal Reber sausage fillers are designed to optimize all uses in one machine; with Reber vertical/horizontal sausages fillers you can fill in the two positions: vertical for liquid mixtures and horizontal for dried mixtures. The machines are ready for vertical use with the corner junction (18) installed.

Vertical use: to fill liquid mixtures always use ring nut (n.21) without throats

Horizontal use: take off the corner junction (18), the gasket (17) and use the ring nut (20) with throats to have the best from the Front Air Ejection system Patented by Reber

8962 N: Model 3 Lt. Vertical: This product is designed to be used also by a single person with crank set at 180° respect to the funnel or two persons at the same time with crank set at 90 ° respect to the funnel.

## D

Der Wurstfüller wird aus Platzgründen teilweise auseinandergeliefert. Vor dem Gebrauch muss die Nutmutter (20) abgeschraubt werden; nun den gewünschten Abfülltrichter (6 a - b - c - d) einsetzen und ihn befestigen, in dem die Nutmutter (20) wieder festgezogen wird. Die Zahnstange (12), an der der Puffer (14) befestigt ist, herausziehen, in dem der Zapfen für den schnellen Rücklauf (3) mit der Kurbel (1) gedreht wird. Nach dem Füllen des Rohres aus Inox-Stahl (16) kann mit dem Wurst füllen begonnen werden, indem der Zapfen für den langsamen Vorschub (2) auf der Zahnstange (12) (bei Artikel Nr. 8952 N und 8962 N ist die Zahnstange mit Endlosgewinde und nur einer Geschwindigkeit), angebracht ist, und an der Kurbel gedreht wird. Nach der Arbeit die Zahnstange (12) herausziehen, die Nutmutter (20) abschrauben, den Abfülltrichter (14) und das Edelstahlrohr aus Inox (16) auseinander bauen und alle mit dem Fleisch in Berührung geratenen Teile sorgfältig waschen und trocknen.

-Nutzung bei nicht vollem Wurstfüller:

Die Dichtung am Puffer Nr.13 ist so gefertigt dass diese einen optimalen halt im Edelstahlzylinder Nr.16 bewirkt. Am Ende der Füllarbeiten kann es vorkommen das noch ein Wurstmasserest im Wurstfüller verbleibt. In diesem Fall ist angeraten die Wurstmasse ganz nach oben in das Wurstfüllrohr zu bringen, und alles so zu handhaben, als ob der Zylinder voll sei, also den gesamten Vorgang wiederholen. Es soll auf jeden Fall vermieden werden das sich ein Luftraum zwischen dem Puffer und der Wurstmasse bildet.

Die vertikalen/horizontalen Reber Wurstfüller, sind so angefertigt worden, um mit einem einzigen Gerät sowohl stehend, für flüssigere Wurstmassen, als auch liegend für festere Wurstmassen füllen zu können. Das Gerät wird mit dem montierten angewinkelten Aufsatz Nr.18 für den stehenden Betrieb geliefert. Beim stehenden Betrieb: für flüssige Wurstmassen benutzen Sie immer die Nutmutter/Ring Nr. 21, ohne die patentierten Reber-Entlüftungslöcher.

Für den liegenden Betrieb: schrauben Sie den Aufsatz Nr.18 ab, und nehmen die Dichtung Nr.17 runter. Nun verwenden Sie ausschließlich den Nutmutter/Ring Nr. 20 mit den patentierten Reber-Entlüftungsöffnungen, welche in Kombination mit den Gewindelochungen der Reber Wurstfülltrichter, eine optimale luftlose Wurstfüllung ermöglicht.

8962 N: Model 3 Lt. Vertical: Dieses Produkt ist so konzipiert, dass es auch von einer einzigen Person mit Kurbel auf 180 ° in Bezug auf den Trichter oder zwei Personen zur gleichen Zeit mit Kurbel gesetzt auf 90 ° in Bezug auf den Trichter gesetzt verwendet werden.

## ES

Antes de usarla realizar las siguientes operaciones: Desenroscar la tuerca (20), seleccionar los embudos (6 a-b-c-d) del juego de embudos y bloquearlo con la tuerca (20); retroceder al máximo la cremallera (12) a través del eje de retroceso rapido (3) girando la manivela (1). Retirar el depósito (16). Después de cargar el depósito de acero inoxidable (16), volver a colocarlo en su lugar y embutir a través del eje de marcha lenta (2), girando la manivela (1). Por código 8952 N y 8962 N el eje de marcha y' single. Al finalizar la actividad, sacar la manivela (1), desenroscar la tuerca (20), quitar el embudo (6) y el depósito (16). Limpiar y secar todas partes que han tenido contacto con la carne.

## P

Antes de utilizar la efectuar as operacoes seguintes: Desenroscar o anel de pressao (20), escolher os funis do jogo de funis (6 a-b-c-d), bloquealo com o anel de pressao (20), recuar ao máximo a cremalheira (12) através do eixo de retrocesso rapido (3) girando a manivela (1), retirar o cilindro. Após ter encarregado o cilindro em aco inoxidável (16), colocà de novo no seu lugar e girando la manivela (1) as tripas preenchem-se. Para os códigos 8952 N y 8962 N a 'velocidade e só. Terminando a actividade, sair a manivela (1) desenroscar o anel de pressao (20) tiar o funil (6) e o cilinro (16). Limpiar e secar todas as partes que tiveram um contacto com a carne.



Legenda insacatrici Reber verticali/orizzontali

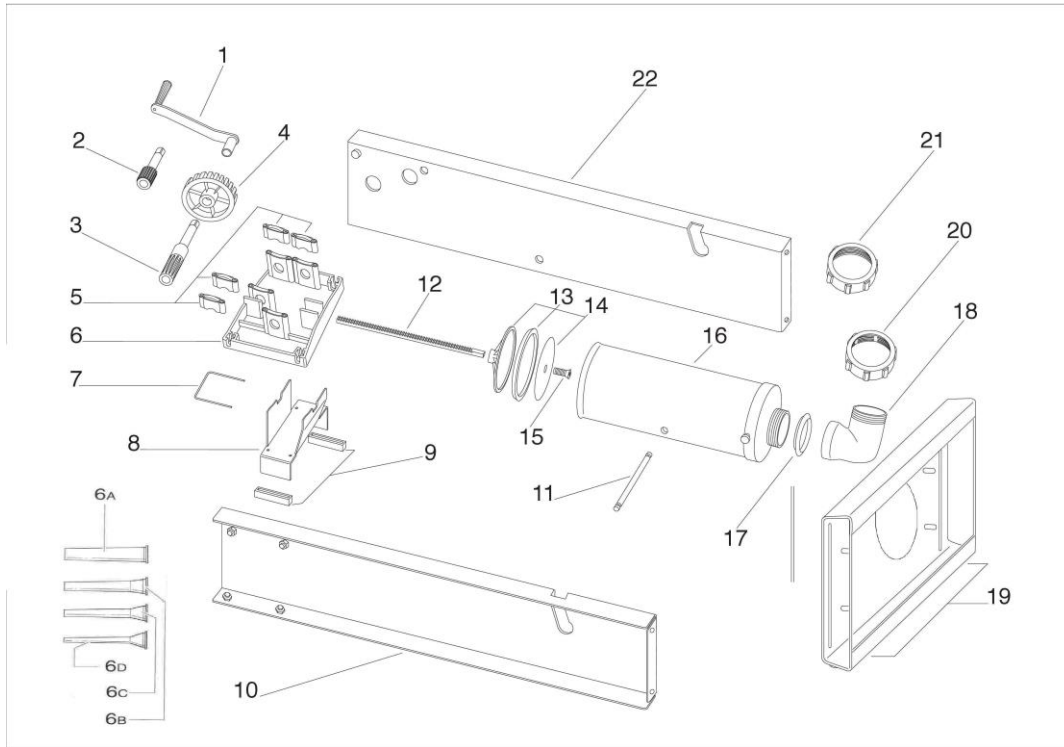
N. Esploso	IT	FR	GB
1	Manovella	Manivelle	Crank
2	Perno avanzamento lento	Pivot + Engrenage à ensacher	Forward motion pin (slow)
3	Perno ritorno veloce	Pivot retour vite	Backward motion pin (fast)
4	Ingranaggio Insacatrice	Engrenage retour vite	Gear (fast motion)
5	Coppia Morsetti (2)	Couple Etau (2)	Couple Clamps
6	Flangia	Bride	Flange
7	Fermo Tubo Insacatrice	Blocage Tuyau	Tube lock
8	Carter Ingranaggi serie Verticale	Carter engrenages série Verticale	Crankcase gears Vertical series
9	Piedino in Gomma serie verticale	Pieds caoutchouc série verticale	Rubber foot vertical series
10	Fianco Chiuso serie Verticale	Côté fermé série verticale	Close casing vertical series
11	Traversino	Blocage carcasse	Crossbar casing
12	Cremagliera	Crémaillère	Rack
13	Guarnizione Tampone	Joint Tampon	Seal buffer
14	Tampone + Coperchio	Tampon + couvercle	Buffer + Cover
15	Vite Inox 8x40	Vis Inox 8x40	Inox Screw 8x40
16	Tubo Insacatrice	Cuve	Stainless Steel Tube
17	Guarnizione Curva	Joint courbe	Corner junction gasket
18	Curva Insacatrice Verticale	Courbe série verticale	Corner Junction vertical series
19	Piede serie Verticale	Pied série verticale	Inox foot vertical series
20	Ghiera Insacatrice	Bague poussoirs	Ring nut fillers
21	Ghiera Senza Gole serie verticale	Bague série verticale	Ring nut vertical series
22	Fianco Aperto serie verticale	Côté ouvert série verticale	Open casing vertical series
23	Carcassa serie Orizzontale	Carcasse série horizontal	Casing Horizontal series
24	Carter ingranaggi serie Orizzontale	Carter engrenages série horizontal	Crankcase gears Horizontal series
6a/6b/6c/6d	Serie imbuti Insaccatori	Embouts à ensacher	Set of filling tubes

Legenda insacatrici Reber verticali/orizzontali

N. Esploso	D	ES	P
1	Kurbel	Manivela	Manivela
2	Zapfen für langsamen Vorschub	Eja de engrane marcha lenta	Eixo do pinhao marcha lenta
3	Zapfen für schnellen Rücklauf	Eja de engrane marcha retrocesso rapido	Eixo do pinhao marcha retrocesso rapido
4	Zahnrad	Engrenaje retrocesso rapido	Engrenagem retrocesso rapido
5	Klemmenpaar	Par de terminal	Par de terminais
6	Flansch	Soporte de engranajes	Suporte dos engrenagem
7	Feststehenden Rohr	Bloqueador do depósito	Bloqueador do cilindro
8	Kurbelgehäuse Gänge vertikalen Reihe	cárter de engranajes serie vertical	cárter do engrenagens série vertical
9	Gummi fuß vertikalen Reihe	Goma pie serie vertical	Pé de borracha série vertical
10	Seite geschlossen vertikalen Reihe	Lado cerrado serie vertical	lado fechado série vertical
11	Gestüt	Semental	Viga
12	Zahnstange	Cremallera	Cremalheira
13	Dichtung Puffer	Junta de embutir	Conjunto de encher
14	Puffer	Tampa emujadora	Tampa empurradora
15	Edelstahlschraube 8x40	Tornillo 8x40	parafuso 8x40
16	Edelstahlrohr	Depósito de acero inoxidable	Cilindro em aço inoxidável
17	Dichtung Kurven	Junta de ajuste de curvas	Conjunto curva série vertical
18	Winkelverschraubung vertikalen	Ajuste de curvas serie vertical	curva de série vertical

	Reihe		
19	Stahl Fuß vertikalen Reihe	Pie en acero serie vertical	Pé série vertical
20	Nutmutter Einsackmaschinen	Tuerca Embutidoras	Anel de pressao maquinas de enchidos
21	Nutmutter vertikalen Reihe	Tuerca série vertical	Anel de pressao série vertical
22	öffnen Seite vertikalen Reihe	Lado abierto serie vertical	Abrir lado série vertical
23	Karkasse horizontale Reihe	Cubierta série horizontal	Cobertura série horizontal
24	Kurbelgehäuse Gänge horizontale Reihe	cárter de engranajes serie horizontal	cárter do engranagens série horizontal
6a/6b/6c/6d	Einfülltrichter	Juego de embudos	Jogo de funis

### Esploso insacatrici Reber Linea Verticale



### Esploso insacatrici Reber Linea Orizzontale

