

# sympa

## NOTICE D'UTILISATION

### RACLETTE TRADITIONNELLE

REFERENCE : 001269

MODELE : RP-03



Photo non contractuelle

CE



*Lisez attentivement cette notice avant la première utilisation de cet appareil et conservez-la pour toute utilisation ultérieure car elle contient des informations importantes.*

## **CONSIGNES IMPORTANTES DE SECURITE**

Cet appareil peut être utilisé par des enfants à partir de 8 ans et plus et par des personnes ayant des capacités physiques, sensorielles ou mentales réduites ou un manque d'expérience et de connaissances à condition qu'elles aient reçu une supervision ou des instructions concernant l'utilisation de l'appareil en toute sécurité et qu'elles comprennent les dangers encourus. Les enfants ne doivent pas jouer avec l'appareil. Le nettoyage et l'entretien par l'utilisateur ne doivent pas être effectués par des enfants, sauf s'ils ont plus de 8 ans et qu'ils sont surveillés.

Maintenir l'appareil et son cordon hors de portée des enfants de moins de 8 ans.

Vérifiez régulièrement le câble d'alimentation. Si le câble d'alimentation est endommagé, n'essayez pas de le réparer ou de le remplacer seul, il doit être remplacé par le fabricant, son service après-vente ou des personnes de qualification similaire afin d'éviter un danger.

## **CONSIGNES DE SECURITE**

- Vérifiez que votre appareil est en parfait état avant toute utilisation. Vous ne devez pas l'utiliser si toutefois vous remarquez des anomalies.



- Avant de brancher l'appareil, vérifiez que la tension d'alimentation de votre appareil (indiquée sur la plaque signalétique) correspond à celle de votre installation électrique.
- Toute utilisation ne respectant pas les précautions d'usage de l'appareil retire toute responsabilité au revendeur de l'importateur ou du fabricant.
- Votre appareil est destiné à un usage domestique à l'intérieur de votre habitation. Utilisez-le en suivant les instructions de la notice.
- N'utilisez jamais l'appareil à l'extérieur. Cet appareil est réservé à un usage intérieur uniquement.
- N'immergez jamais l'appareil et son cordon dans l'eau ou tout autre liquide.
- N'utilisez pas l'appareil près de sources de chaleur. N'installez pas votre appareil sur une surface chaude. Placez-le sur une surface plane, stable et sèche.
- Ne déplacez pas l'appareil quand il est chaud ou en cours d'utilisation.
- Ne laissez pas l'appareil sans surveillance lorsqu'il est en fonctionnement.



L'appareil devient très chaud en cours d'utilisation. Ne touchez pas les surfaces chaudes.

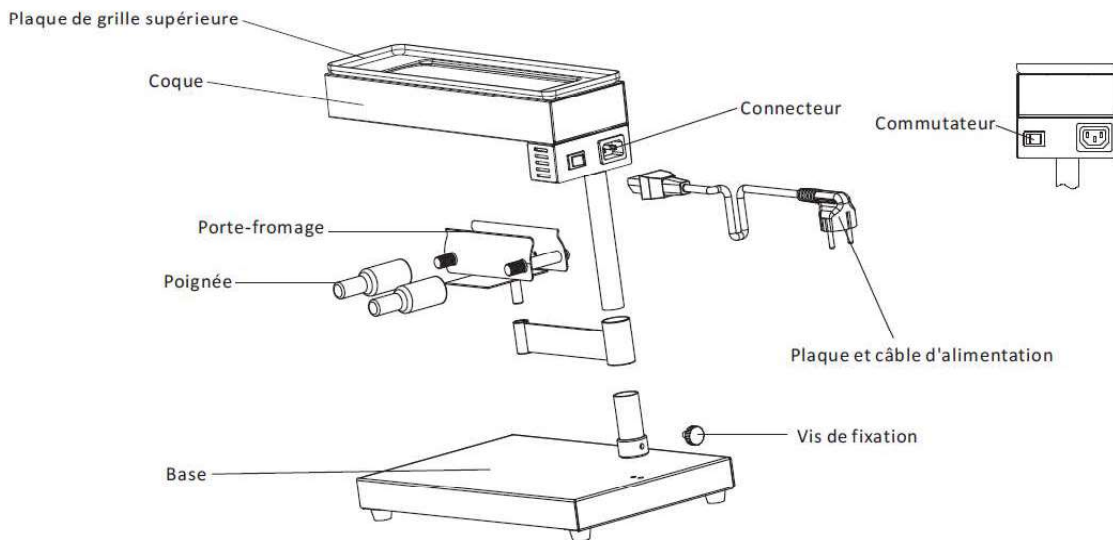
- Ne mettez jamais de matériaux inflammables (chiffons, papier, etc) près de l'appareil lorsqu'il est en fonctionnement.
- N'utilisez pas d'accessoires non fournis avec l'appareil.



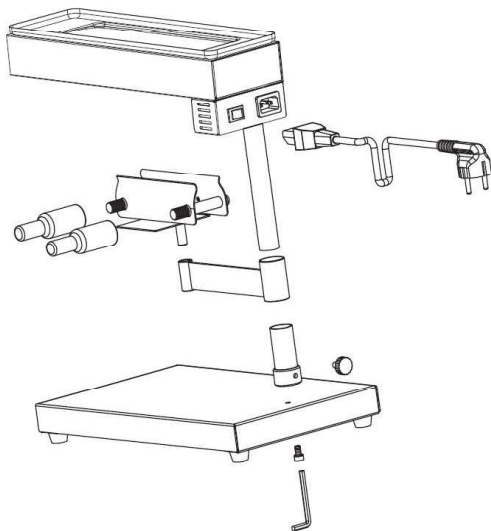
- Ne déplacez jamais l'appareil en tirant sur le câble. Veillez à ce que le cordon d'alimentation ne puisse être accidentellement accroché et ce, afin d'éviter toute chute de l'appareil. Évitez d'enrouler le cordon autour de l'appareil et ne le tordez pas.
- Ne laissez pas le cordon d'alimentation entrer en contact avec des surfaces chaudes ou pendre de votre plan de travail à la portée de jeunes enfants.
- Eteignez et débranchez toujours l'appareil après chaque utilisation et avant de le nettoyer. Ne tirez jamais sur le cordon pour débrancher l'appareil.
- Veillez toujours à avoir les mains sèches si vous éteignez ou débrancher votre appareil.
- Laissez refroidir complètement l'appareil avant de procéder à des opérations de maintenance ou de nettoyage.
- Après utilisation, entreposez l'appareil dans un endroit sec.
- N'utilisez pas l'appareil pour un autre usage que celui prévu.
- Ce produit ne doit pas être connecté à une minuterie externe ou un système de contrôle à distance.
- En ce qui concerne les instructions de nettoyage de l'appareil, référez-vous au paragraphe ci-après de la notice.
- **Le poids maximum d'aliments que peut supporter la plaque supérieure du grill est 500 grammes.**



## **CARACTERISTIQUES TECHNIQUES**



## **ASSEMBLAGE**



Enfoncez le pivot du porte-fromage dans la plaque de base et placez ensuite le porte-fromage sur le pivot. Utilisez une clé hexagonale.

## **UTILISATION**

### **Avant la première utilisation**

- Déballez l'appareil et ôtez toutes les protections. Assurez-vous que chaque pièce est en bon état.
- Nettoyez le porte-fromage et la plaque du grill avec un chiffon humide et du liquide vaisselle.
- Laissez-les sécher avant de le mettre en place.
- Bien positionner la plaque du grill sur le support de façon stable.
- Merci de ne pas mettre plus de 500 grammes d'aliments sur la plaque du grill.
- Branchez l'appareil et faites le fonctionner pendant 10 minutes à vide avant de mettre le fromage. Une légère fumée s'échappera ceci est tout à fait normal.

### **Fonctionnement**

- Assurez-vous que l'appareil soit éteint.
- Placez le fromage sur le porte-fromage. Enfoncez le demi fromage, entre les deux plaques de maintien et vissez



- Vous pouvez utiliser le réglage en hauteur à l'aide de l'écrou de de telle sorte que le fromage se trouve juste en dessous de l'élément chauffant. Veillez à ce que la surface à fondre soit parallèle à l'élément chauffant, à une distance d'environ 2cm.



L'appareil devient très chaud en cours d'utilisation. Ne touchez pas les surfaces chaudes.

Si le fromage est fondu en quantité suffisante, faites pivoter le support à l'aide des poignées ; Tournez le porte-fromage de telle sorte que le fromage se trouve à côté de l'élément chauffant. Faites basculer le porte-fromage autour de la charnière et raclez et versez le fromage fondu sur une assiette.



Après 4 à 5 opérations de raclage, enlevez la croûte qui n'a pas fondu.

Après utilisation, débranchez l'appareil et attendez son refroidissement complet avant de le manipuler.

## **NETTOYAGE**

Débranchez l'appareil et attendez qu'il soit complètement refroidi.

Ne plongez jamais l'appareil dans l'eau ou dans tout autre liquide. Ne mettez pas l'appareil dans le lave-vaisselle.

Nettoyez l'appareil avec un chiffon humide et du liquide vaisselle.

N'utilisez jamais de matériel abrasif (brosses dures, ustensiles métallique) ou du détergent trop fort.

Si, suite à son utilisation, la partie noire du porte-fromage se ternit, vous pouvez la frotter avec de l'huile de tournesol ou de l'huile d'olive.

## **CARACTERISTIQUES TECHNIQUES**

Alimentation : 230V ~ 50/60Hz

