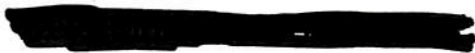


Notice de montage

SERRE BOIS EXTENSIBLE

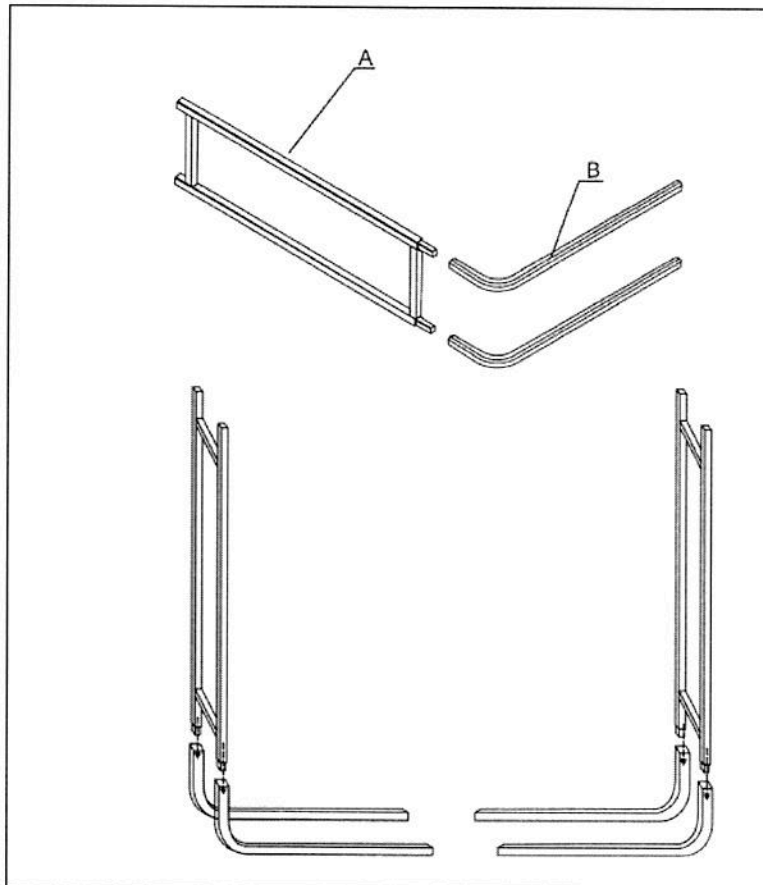


AVERTISSEMENTS :

- CE PRODUIT DOIT ETRE INSTALLÉ PAR UN ADULTE. Tenir les enfants et les animaux à l'écart lors de l'installation.
- Vérifiez régulièrement le bon état du produit.

RETOUR ET GARANTIE :

- Avant toute installation, vérifiez que vous avez bien reçu un colis complet, sans pièces manquantes. S'il vous manque des pièces ou si le produit est arrivé endommagé, retournez-le dans son emballage d'origine auprès de votre revendeur.
- La garantie légale de conformité est de 2 ans dans le cadre d'une utilisation normale.



CONSEILS ET ENTRETIEN :

- Pour nettoyer votre serre bois extensible n'utilisez jamais de produits chimiques et agressifs. Utilisez simplement un linge humide puis un chiffon doux et sec.

