

NOTICE D'UTILISATION

Lisez attentivement la notice avant l'utilisation de votre appareil et conservez-la pour toute utilisation ultérieure.

CONSIGNES DE SECURITE

Cet appareil peut être utilisé par des enfants à partir de 8 ans et plus et par des personnes ayant des capacités physiques, sensorielles ou mentales sont réduites, ou un manque d'expérience et de connaissances à condition qu'elles aient reçu une supervision ou des instructions concernant l'utilisation de l'appareil en toute sécurité et qu'elles comprennent les dangers encourus.

Les enfants ne doivent pas jouer avec l'appareil.

Le nettoyage et l'entretien par l'utilisateur ne doivent pas être effectués par des enfants, sauf s'ils ont plus de 8 ans et qu'ils sont surveillés.

Maintenez l'appareil et son cordon hors de portée des enfants de moins de 8 ans.

Vérifiez régulièrement le câble d'alimentation. Si le câble d'alimentation est endommagé, n'essayez pas de le réparer ou de le remplacer seul, il doit être remplacé par le fabricant, son service après-vente ou des personnes de qualification similaire afin d'éviter un danger.

- Avant de brancher l'appareil, vérifiez que la tension d'alimentation de votre appareil correspond à celle de votre installation électrique. Votre appareil doit impérativement être branché sur une prise de courant reliée à la terre.

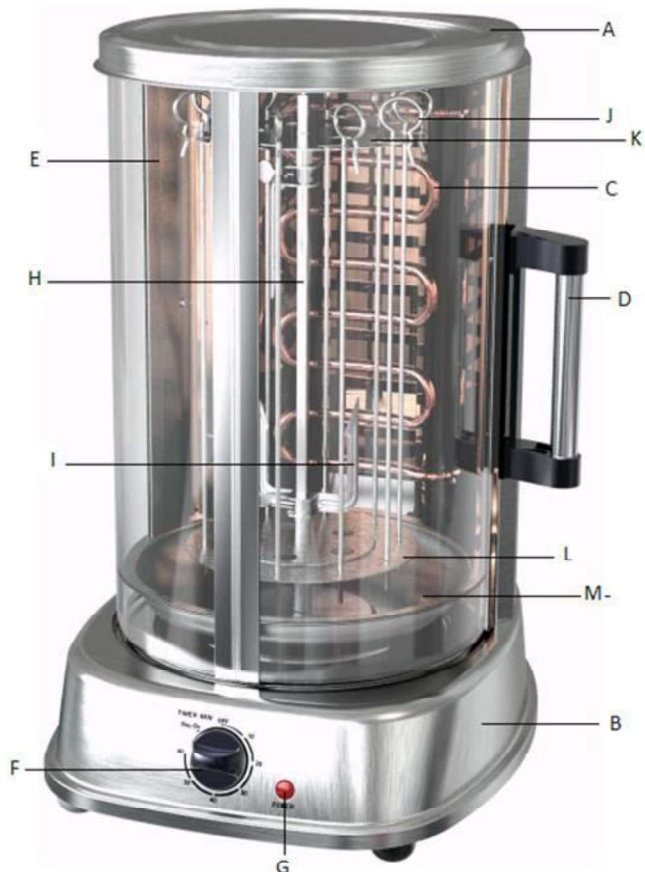
- La réparation des appareils électriques doit toujours être faite par un électricien qualifié. Une réparation faite par un personnel non qualifié exposerait l'utilisateur à un réel danger.
- La paroi externe du grill devient très chaude pendant son utilisation. Ne touchez pas les surfaces chaudes. Utilisez les boutons de contrôle. Ne stockez aucun élément sur le haut du grill.
- Ne plongez jamais le cordon d'alimentation, la prise, ou toute autre pièce dans l'eau ou dans tout autre liquide. Risques de chocs électriques.
- Pour votre sécurité, n'utilisez que les accessoires d'origine fournis avec votre appareil.
- Votre appareil est destiné à un usage domestique à l'intérieur de votre habitation.
- Ne placez pas l'appareil à proximité d'une source de chaleur.
- Ne laissez pas le cordon d'alimentation entrer en contact avec des surfaces chaudes ou pendre de votre plan de travail à la portée de jeunes enfants.
- Laissez au minimum un espace de 10 à 15 cm tout autour de l'appareil pour permettre une bonne circulation de l'air.
- Débranchez toujours l'appareil après chaque utilisation et débranchez-le avant de le nettoyer.
- Laissez refroidir l'appareil avant de procéder à son nettoyage et avant de mettre ou de retirer une pièce.
- Cet appareil est hors-tension lorsque la minuterie est sur la position « OFF ». Pour débrancher l'appareil, tournez la minuterie sur « OFF » puis retirez le câble électrique de la prise de courant. Ne tirez jamais sur le cordon pour débrancher l'appareil mais tenez la prise.



- Evitez de déplacer l'appareil lorsqu'il contient de l'huile ou d'autres liquides chauds.
- Ne nettoyez pas l'appareil avec une éponge métallique, les pièces peuvent déchirer l'éponge et toucher les composants électriques, créant ainsi un risque d'électrocution.
- Ne recouvrez jamais le grill, ne le mettez pas à proximité de substances inflammables comme des rideaux ou des tapisseries lorsqu'il est en marche car cela peut déclencher un incendie !
- Faites extrêmement attention si vous utilisez des récipients qui ne sont ni en métal ni en verre.
- Faites extrêmement attention lorsque vous retirez la lèchefrite ou lorsque vous jetez la graisse chaude ou d'autres liquides chauds.
- Ne stockez aucun autre équipement que les accessoires recommandés par le fabricant dans ce grill lorsqu'il n'est pas utilisé.
- Portez toujours des gants ou des maniques pour insérer ou retirer des aliments du grill chaud.
- N'utilisez pas l'appareil pour un autre usage que celui qui est prévu dans cette notice.
- Ne pas utiliser l'appareil s'il est tombé et endommagé. Adressez-vous à votre revendeur.
- Ne manipulez pas l'appareil avec les mains humides.
- Ne laissez pas l'appareil sans surveillance lorsqu'il est en fonctionnement.
- Ce produit ne doit pas être raccordé à une minuterie externe ou à un système de contrôle à distance.
- En ce qui concerne les instructions de nettoyage, référez-vous au paragraphe ci-après de la notice.



DESCRIPTION DETAILLEE



- A: Partie supérieure
- B: Station de base
- C: Elément chauffant
- D: Poignée de la porte
- E: Porte en verre
- F: Minuterie
- G: Témoin lumineux
- H: Broche à rôtir
- I: Fourchette
- J: Brochettes pour kebab (7 pièces)
- K: Support supérieur pour kebab
- L: Support inférieur pour kebab
- M: Lèchefrite

UTILISATION

Avant la première utilisation

Lisez attentivement la notice. Placez l'appareil sur une surface plane comme un plan de travail ou une table. Veillez à ce que les côtés, l'arrière et le haut du grill soient au minimum à 10cm des meubles et/ou des objets sur le plan de travail ou la table. Enlevez tous les autocollants du grill. Enlevez la lèchefrite ; la broche à rôtir, les fourchettes et les accessoires à kebabs et les laver à l'eau chaude savonneuse ou au lave-vaisselle. Séchez-les soigneusement avant de les placer dans le four.

La poignée de la porte est amovible, ce qui vous permet de l'enlever et de nettoyer complètement la porte. Avant d'utiliser le four, montez la poignée en suivant les instructions sur l'image jointe.



Lorsque le grill est prêt à être utilisé, vérifiez que la minuterie est sur la position « OFF » et que l'appareil est débranché. Faites un essai à vide afin de supprimer toute substance protectrice ou la graisse qui aurait pu être utilisée lors de l'emballage et de l'expédition. Branchez le cordon dans la prise. Réglez la minuterie sur 20 minutes. Une petite quantité de fumée peut se former, ainsi qu'une odeur. Cela est normal.

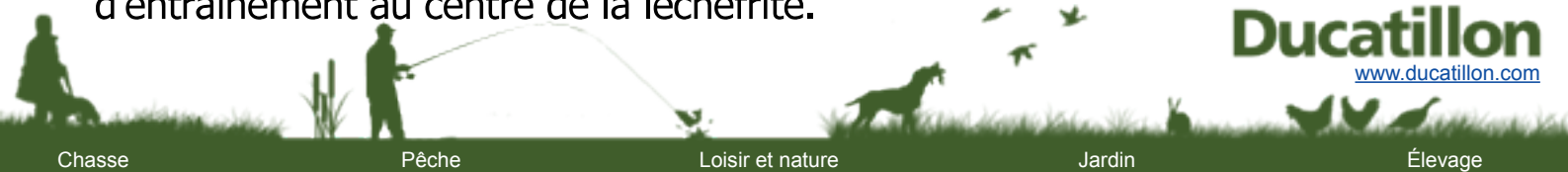
Pour éviter les rayures, la décoloration et tout risque d'incendie, ne rangez rien sur le haut du four, particulièrement lorsqu'il est en fonctionnement.

Utilisation du grill en rôtisserie

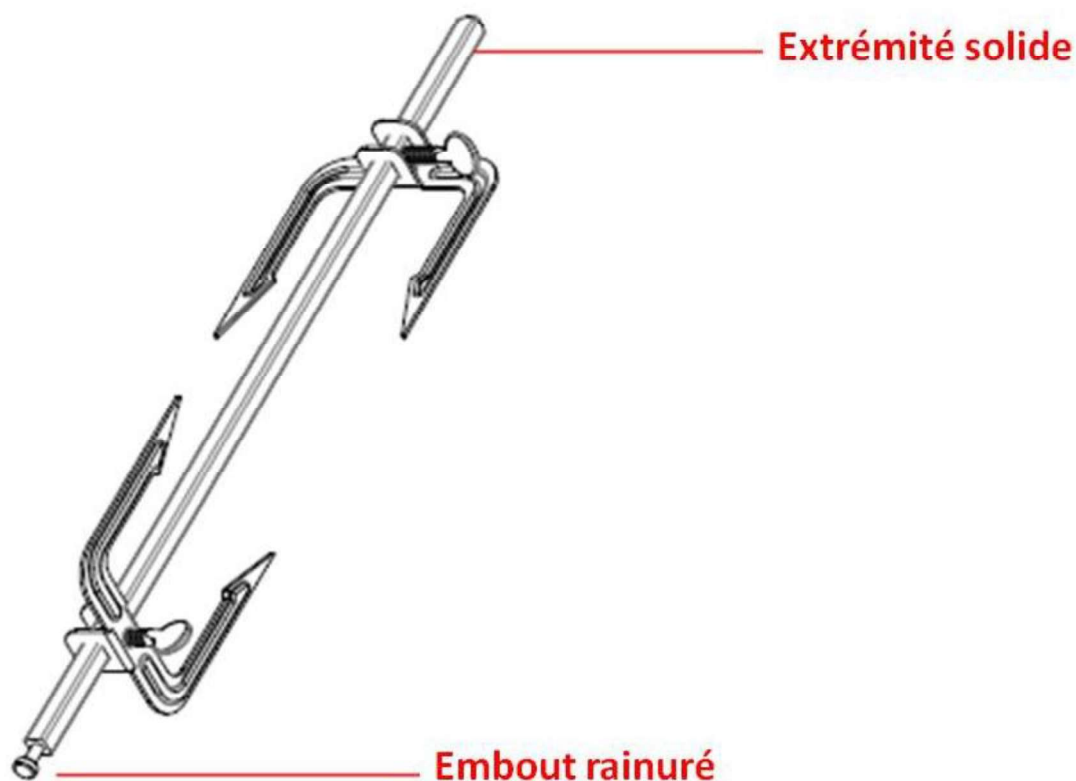
ATTENTION ! Les surfaces sont très chaudes pendant et après utilisation ! Portez toujours des gants de protection pour manipuler, insérer ou retirer les aliments du grill chaud. N'utilisez jamais votre rôtisserie sans la lèchefrite.

L'appareil ne peut se mettre en marche si la porte n'est pas fermée et si le témoin lumineux n'est pas éteint.

1. Placez une fourchette de rôtisserie sur l'extrémité de la broche avec les dents face au centre et serrez la vis.
2. Faites glisser la pointe de la broche à travers le centre des aliments à cuire.
3. Placez l'autre fourchette de l'autre côté de la broche avec les dents.
4. Ajustez les aliments pour qu'ils soient centrés sur la broche. Vérifiez que les fourchettes soient sécurisées sur les aliments et sur la broche et serrez les vis.
5. Pour cuire de la volaille, pensez à sécuriser les cuisses et les ailes près du corps de l'animal avec de la ficelle pour obtenir un rôti compact et garantir un mouvement lent de la broche.
6. Assaisonnez ou badigeonnez le rôti.
7. **IMPORTANT** : Placez la lèchefrite ronde dans le fond du four pour récupérer les gouttes de gras.
8. Placez l'extrémité solide de la broche de rôtisserie dans le mandrin d'entraînement au centre de la lèchefrite.



9. Placez l'embout rainuré sur le support de broche situé en haut à l'intérieur.



10. Fermez la porte en verre et le témoin interne s'éteint automatiquement.

11. Réglez la minuterie sur la durée souhaitée. Si cette dernière dépasse 1 heure, réglez-la sur « Stay on » (« Rester allumé ») et vérifiez la cuisson lorsque le temps sera écoulé.

12. Lorsque le rôti est prêt, tournez la minuterie sur OFF puis débranchez l'appareil.

ATTENTION : Les côtés et le haut de l'appareil sont chauds, pour éviter de vous brûler, portez des gants de protection pour retirer les aliments et les accessoires. Vous pouvez également utiliser des pinces pour sortir le rôti ou la volaille.

13. Enlevez le système de rôtisserie en soulevant et en tirant l'ensemble vers vous. Tirez la partie inférieure de la broche hors de la lèchefrite et placez-la horizontalement.

14. Placez le rôti sur une planche à découper et laissez reposer la viande 10 à 15 minutes, afin que les jus se répartissent de manière homogène et rendent la viande plus fondante et goûteuse.

15. Desserrez les vis des fourchettes de la broche et retirez-la du rôti. Retirez délicatement les fourchettes et découpez la viande.

Utilisation du grill en kebab

ATTENTION ! Les surfaces sont très chaudes pendant et après utilisation ! Portez toujours des gants de protection pour manipuler, insérer ou retirer les aliments du grill chaud. N'utilisez jamais votre rôtisserie sans la lèchefrite.

L'appareil ne peut se mettre en marche si la porte n'est pas fermée et si le témoin lumineux n'est pas éteint.

1. Pour assembler le système pour le kebab, suivez les étapes ci-dessous :



2. Placez la lèchefrite ronde dans le fond du grill pour récupérer les gouttes de graisse.

3. Placez l'extrémité solide de la broche de rôtisserie dans le mandrin d'entraînement au centre de la lèchefrite.

4. Placez l'embout rainuré sur le support de la broche situé en haut à l'intérieur du grill.

5. Fermez la porte en verre et le témoin interne s'éteint automatiquement.

6. Réglez la minuterie sur la durée souhaitée. Si cette dernière dépasse 1 heure, réglez-la sur « Stay on » (« Rester allumé ») et vérifiez la cuisson lorsque le temps sera écoulé.

7. Lorsque le temps est écoulé, tournez la minuterie sur OFF puis débranchez l'appareil.



NETTOYAGE ET ENTRETIEN

1. Réglez la minuterie sur OFF et débranchez l'appareil avant le nettoyage.
2. Laissez le grill et tous les accessoires refroidir complètement avant de procéder à leur nettoyage.
3. Nettoyez l'extérieur du grill avec un chiffon humide et séchez soigneusement. Éliminez les tâches résistantes avec un nettoyant liquide non abrasif. N'utilisez pas d'éponges métalliques ou de nettoyants abrasifs qui peuvent rayer la surface.
4. Nettoyez la porte en verre avec un chiffon ou une éponge trempée dans de l'eau chaude savonneuse et séchez-la soigneusement.
5. Lavez la lèchefrite à l'eau chaude savonneuse ou au lave-vaisselle. Enlevez les tâches résistantes avec une brosse en nylon ou en polyester et un nettoyant doux non abrasif. Rincez abondamment et séchez.
6. Si des miettes ou des éclaboussures se sont accumulées sur le fond du grill, essuyez-le avec un chiffon humide et séchez soigneusement.
7. Les parois à l'intérieur du grill reçoivent des particules alimentaires et des éclaboussures qui se nettoient facilement. Éliminez les grosses projections avec une éponge en nylon ou polyester, passée sous l'eau chaude. Séchez soigneusement avec du papier absorbant ou un torchon sec.



8. La broche à rôtir, les fourchettes (sans les vis) et le système pour kebab passent au lave-vaisselle ou sont lavables dans l'eau chaude savonneuse. Lavez les vis à la main avec de l'eau chaude savonneuse et séchez-les soigneusement.

CONDITIONS DE GARANTIE

Ce produit est garanti pour une durée déterminée avec le distributeur à partir de la date d'achat contre toute défaillance résultant d'un vice de fabrication ou de matériau. Cette garantie ne couvre pas les vices ou les dommages résultant d'une mauvaise installation, d'une utilisation incorrecte ou de l'usure anormale du produit.

L'appareil doit être rendu dans son emballage d'origine et accompagné du ticket de caisse sous réserve d'une manipulation conforme. Respectez donc bien les conseils d'utilisation et les consignes de sécurité énoncées ci-dessus. Par ailleurs, nous ne pouvons garantir votre appareil si vous ou une tierce personne avez procédé à des modifications ou réparations.

CARACTERISTIQUES TECHNIQUES

Tension 220-240 V – 50/60 Hz

Puissance 1500W

Capacité 21 litres

COLLECTE SELECTIVE DES DECHETS ELECTRIQUES ET ELECTRONIQUES



Les produits électriques ne doivent pas être mis au rebus avec les produits ménagers. Selon la Directive Européenne 2012/19/EU pour le rebus des matériels électriques et électroniques et de son exécution dans le droit national, les produits électriques usagés doivent être collectés séparément et disposés dans les points de collecte prévus à cet effet. Adressez-vous auprès des autorités

Ducatillon
www.ducatillon.com

locales ou de votre revendeur pour obtenir des conseils sur le recyclage.



Chasse

Pêche

Loisir et nature

Jardin

Élevage

Ducatillon

www.ducatillon.com

INSTRUCTION MANUAL

Please read this manual carefully before using this appliance for the first time, and keep it for future reference.

IMPORTANT SAFEGUARDS

This appliance can be used by children aged from 8 years and above and persons with reduced physical sensory or mental capabilities or lack of experience and knowledge if they have been given supervision or instruction concerning use of the appliance in a safe way and understand the hazards involved.

Do not let children play with the appliance.

Cleaning and user maintenance shall not be made by children unless they are older than 8 years and supervised.

Keep the appliance and its cord out of reach of children less than 8 year-old.

If the supply cord is damaged, it must be replaced by the manufacturer, its service agent or similiary qualified persons in order to avoid a hazard

- Before plugging in the appliance, check that the voltage on the rating plate of your appliance matches with your household electricity supply. This appliance has to be connected to a plug with a earthing connection.
- All repairs should only be carried out by a qualified engineer. Improper repairs may place the user at risk of harm.



- The exterior of the grill will become very hot during use. Do not touch hot surfaces. Use the knobs. Do not store or place any other item on top of the grill.
- **DANGER!** Risk of electrocution! Do not immerse the appliance and its cable in water or any other liquid.
- For your safety, only use genuine accessories.
- The appliance must be placed on a flat, plane and dry surface.
- This appliance is intended for household use only. Do not use the appliance outside.
- Do not place on or near a hot gas or electric burner.
- Do not let the cord hang over the edge of table or counter, or touch hot surfaces, including the stove.
- When operating the grill keep at least four inches of space on all sides of the grill to allow for adequate air circulation.
- Do not leave the appliance unattended whilst connected to the main power supply.
- Close supervision is necessary when any appliance is used by or near children.
- Unplug from outlet when not in use and before cleaning. Allow to cool before putting on or taking off parts, and before cleaning.
- To disconnect, turn the TIMER control to "Off", then remove the plug. Always hold the plug, never pull the cord.
- Extreme caution must be used when moving an appliance containing hot oil or other hot liquids.
- Do not clean with metal scouring pads. Pieces can break off the pad and touch electrical parts, creating a risk of electric shock.



- A fire may occur if the grill is covered, touching, or near flammable material, including curtains, draperies, walls, and the like, when in operation. Do not store any item on top of the grill when in operation, or before the grill cools down.
- Extreme caution should be used when using containers other than metal or glass.
- Use extreme caution when removing drip pan or disposing of hot grease or other hot liquids.
- This appliance is off when the TIMER in the "Off" position. When not in use, the grill should always remain unplugged from the wall outlet.
- Do not store any materials, other than manufacturers recommended accessories, in this grill when not in use.
- Always wear protective, insulated mitts when inserting or removing items from the hot grill.
- Do not use appliance for other than intended use.
- Do not operate the appliance if it has been dropped or damaged in any way.
- Do not touch the appliance with wet hands.
- The appliance is not intended to be operated by means of external timer or separate remote control system.
- Regarding the instructions for cleaning surfaces in contact with food, thanks to refer to the below paragraph of the manual.



Description of the appliance




- A: Top housing
- B: Base station
- C: Heating element
- D: Door handle
- E: Glass door
- F: Timer
- G: Indicate light
- H: Rotisserie spit
- I: End fork
- J: Kabob
- K: Upper support (Kabob)
- L: Bottom support (Kabob)
- M: Drip pan

Components included

Before Your First Use

Read all instructions in this manual carefully. The information included in this book will guide you through the versatility of your grill.

Place your grill on a level surface such as a countertop or table. Be sure the sides, back and top of the grill are at least four inches away from any walls, cabinets or objects on the counter or table. Remove all stickers from the grill. Remove Drip Pan, Rotisserie Spit, Forks and kabobs and wash them in warm, soapy water or in the dishwasher. Dry thoroughly before placing in the oven.

 **The door handle is removable, in order to let you take it out and clean the inside of unit. Before you use the oven, please assembly the handle yourself by the following assembly instruction picture.**



When you are ready to use the grill, be sure that the TIMER Control is in the "Off" position and unplugged. We recommend a trial run to familiarize yourself with your grill and to eliminate any protective substance or oil that may have been used for packing and shipping. Plug the cord into a 220-volt AC outlet. Set the TIMER Control to "20" minutes. A small amount of smoke and odor may be detected. This is normal.

To avoid scratching, marring, discoloration or fire hazard, do not store anything on top of the oven, especially during operation.

Using Your Grill for Rotisserie

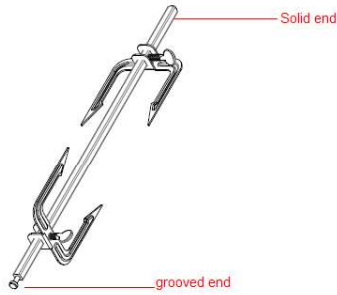
⚠ Caution: Appliance surfaces are hot during and after use! Do not place anything on top of this appliance. Always wear protective, insulated oven mitts when handling, inserting or removing items from the hot grill. Never attempt to use your Rotisserie without the drip pan in place.

i The unit will never start before you close the door well and the inner light is off.


1. Place one rotisserie fork on the end of the rotisserie spit opposite the point with the tines facing the center and tighten the screw slightly.
2. Slide the pointed end of the rotisserie spit through the center of the food to be cooked.
3. Place the other rotisserie fork on the other end of the rotisserie spit with the tines facing the roast.
4. Adjust the roast so that it is centered on the rotisserie spit. Make sure the forks are secure on the roast and on the spit and tighten the screws.
5. When cooking poultry, it may be necessary to secure legs and wings to the body with butchers twine to make the roast as compact as possible for smooth movement of the rotisserie spit.
6. Season or baste the roast as desired.
7. **IMPORTANT!** Place the round drip pan into the receptacle at the bottom of the oven to catch the drippings.
8. Put the solid end of the rotisserie spit in the drive socket on located in the center of the drip pan.



- Place the grooved end on the spit support on located on the top interior of the oven




- Close the glass door and the inner light will be off automatically.
- Set the TIMER Control to the time according to RECIPE. If more than 1 hour, set to "Stay On" and check after the setting time.
- When the roast is done, turn the TIMER Control to "Off" and unplug the oven.

 The grill sides and top are hot, use oven mitts or temperature resistant gloves when removing the chicken. You can also use a carving fork and set of tongs to remove the roast.

- Remove the rotisserie from the top by lifting up and out towards you. Pull the bottom part of the spit out of the drip pan receptacle and place onto a carving station.
- Place the roast on a cutting board or platter and allow standing for 10-15 minutes, this allows the juices to redistribute throughout the roast making for a moister, flavorful roast
- Using a pot holder, loosen the screws on the rotisserie forks and remove the rotisserie spit from the roast. Carefully remove the rotisserie forks and carve the roast.

Using Your Grill for Kabob

If your grill comes with Kabob accessories, please follow the instructions for use.

 **Caution:** Appliance surfaces are hot during and after use! Do not place anything on top of this appliance. Always wear protective, insulated oven mitts when handling, inserting or removing items from the hot grill. Never attempt to use your Rotisserie without the drip pan in place.





The unit will never start before you close the door well and the inner light is off.

1. Assembly the kabobs with following the below steps.



2. Place the round drip pan into the receptacle at the bottom of the oven to catch the drippings.
3. Put the solid end of the rotisserie spit in the drive socket on located in the center of the drip pan.
4. Place the grooved end on the spit support on located on the top interior of the grill.
5. Close the glass door well and the inner light will be off automatically.
6. Set the TIMER Control to the time according to recommended Recipe. If more than 1 hour, set to "Stay On" and check after the shortest time.
7. When the roast is done, turn the TIMER Control to "Off" and unplug the grill.



The grill sides and top are hot, use oven mitts or temperature resistant gloves when removing the kabob.

Using Your Grill with Fish Basket

If your grill comes with 2 pieces of Fish Basket, please follow the instructions for use.



Caution: Appliance surfaces are hot during and after use! Do not place anything on top of this appliance. Always wear protective, insulated oven mitts when handling, inserting or removing items

from the hot grill. Never attempt to use your Rotisserie without the drip pan in place.

i **The unit will never start before you close the door well and the inner light is off.**

1. Place the bottom kabob support on the end of the rotisserie spit opposite the point and tighten the screw slightly. It is as the holder of the basket, and then let the spit go through the grid that bulged out of the basket.
2. Put fish or other roast into the baskets. Make sure the roast will not touch sides or top of grill.
3. Place the round drip pan into the receptacle at the bottom of the oven to catch the drippings.
4. Put the solid end of the rotisserie spit in the drive socket on located in the center of the drip pan.
5. Place the grooved end on the spit support on located on the top interior of the grill.
6. Close the door and the inner light is off automatically.
7. Set the TIMER Control to the time according to recommended Recipe. If more than 1 hour, set to "Stay On" and check after the shortest time.
8. When the roast is done, turn the TIMER Control to "Off" and unplug the grill.

Recipe references

1. Chicken , duck 30~45 minutes
2. Steak 45~60 minutes
3. Kabob 20~30 minutes
4. Fish 20~32 minutes
5. Vegetable 15~20 minutes

Care and Cleaning

1. Turn the TIMER Control to "Off" and unplug before cleaning.
2. Allow the grill and all accessories to cool completely before cleaning.

Ducatillon
www.ducatillon.com

3. Clean the outside of the grill with a damp cloth and dry thoroughly. Clean stubborn stains with a nonabrasive liquid cleaner. Do not use metal scouring pads or abrasive cleaners that will scratch the surface.
4. Clean the glass door with a cloth or sponge dampened with warm, soapy water and dry thoroughly.
5. Wash the drip pan in hot, sudsy water or in the dishwasher. Clean stubborn stains with a nylon or polyester mesh pad and a mild, nonabrasive cleaner. Rinse and dry thoroughly.
6. If crumbs and spills have accumulated on the bottom of the grill wipe with a damp cloth and dry thoroughly.
7. The walls on the inside of the grill allow food particles or spatters during use to be easily wiped clean. Remove heavy spatter after use with a nylon or polyester mesh pad, sponge or cloth dampened with warm water. Blot dry with a paper towel or soft, dry cloth.
8. The Rotisserie spit and forks (without screws attached) , kabobs and fish basket can be placed in the dishwasher or washed in warm soapy water. Hand wash the screws in warm soapy water and dry thoroughly.

Technical data

Voltage: 220-240V 50/60Hz

Power: 1500W

Capacity: 21 liter

Model: TB2023A



GUARANTEE CONDITIONS

This product is guaranteed for a limited time with the retailer from the purchasing date for any defects in material and workmanship. This guarantee does not cover defects or damage due to a bad installation, improper installation or abnormal product wear.

The appliance must be returned in its original packaging, with the receipt, for proper handling. You must follow the above-mentioned instructions and safety rules. In addition, your appliance will not be guaranteed if you or a third party modified or repaired it.

SELECTIVE COLLECTION OF HOUSEHOLD WASTE ELECTRICAL AND ELECTRONIC EQUIPMENT



You must not dispose of electric products with household products. In compliance with the European directive 2012/19/EU on waste electrical and electronic equipment (WEEE) and its implementing into national law, used electric products must be collected separately and disposed of in collection points intended for that purpose. Please contact local authorities or your retailer to get recommendations on the recycling process of your appliance.

NL

GEBRUIKSAANWIJZING

Lees aandachtig deze handleiding vooraleer u het apparaat voor het eerst in gebruik neemt en bewaar ze voor latere raadpleging.

VEILIGHEIDSVOORSCHRIFTEN

Dit toestel mag gebruikt worden door kinderen vanaf 8 jaar en door personen met een fysieke, zintuiglijke of mentale beperking of met een gebrek aan ervaring en kennis, op voorwaarde dat ze onder toezicht staan of instructies gekregen hebben over een veilig gebruik van het toestel en dat ze de mogelijke gevaren begrijpen.

Kinderen mogen niet met het toestel spelen.



De reiniging en het onderhoud van het toestel mogen niet gebeuren door kinderen, behalve als ze ouder zijn dan 8 jaar en onder toezicht staan.

Houd dit apparaat en het bijbehorende elektriciteitsnoer buiten het bereik van kinderen jonger dan 8 jaar.

Controleer regelmatig het elektriciteitsnoer. Als het elektriciteitsnoer beschadigd is, probeer dan niet op eigen houtje om het te herstellen of te vervangen. Het snoer moet door de fabrikant, door diens dienst-na-verkoop of door personen met een soortgelijke kwalificatie worden vervangen om elk gevaar te vermijden.

- Controleer vóór u de stekker in het stopcontact steekt of de spanning van uw apparaat overeenstemt met die van uw elektriciteitsnet. De stekker van dit apparaat mag alleen op een geaard stopcontact worden aangesloten.
- Elektrische apparaten mogen alleen worden hersteld door een erkende elektricien. Een herstelling door onbekwaam personeel houdt een reëel gevaar in voor de gebruiker.
- De buitenwand van het toestel wordt erg warm tijdens het gebruik. Raak de warme oppervlakken niet aan. Gebruik de bedieningsknoppen. Bewaar geen onderdelen bovenop de grill.
- Dompel het elektriciteitsnoer, de stekker of een ander onderdeel nooit onder in water of een andere vloeistof. Er bestaat dan immers gevaar op elektrische schokken.
- Gebruik voor uw eigen veiligheid alleen de originele accessoires die bij uw apparaat werden geleverd.

Ducatillon
www.ducatillon.com

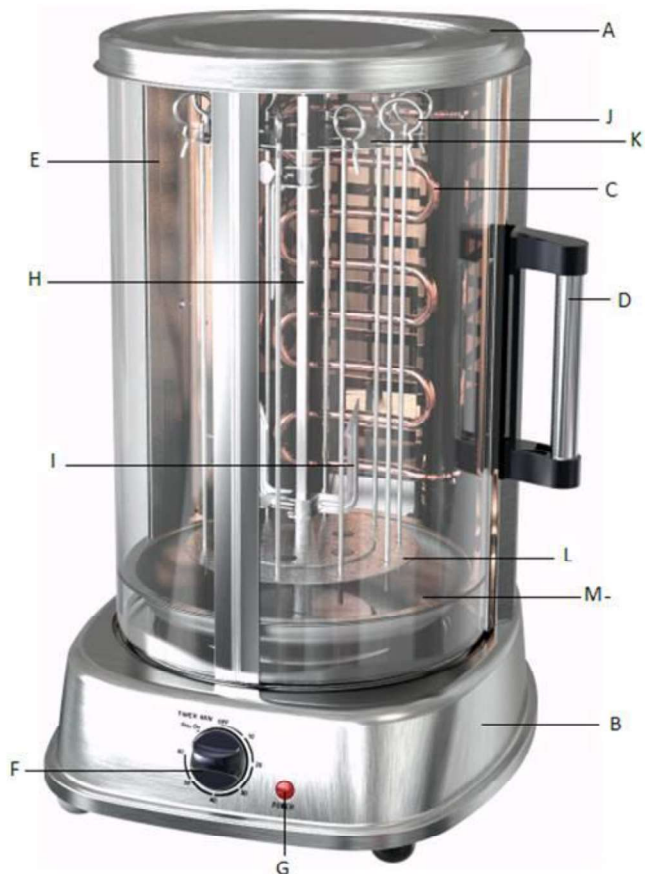
- Uw apparaat is bedoeld voor huishoudelijk gebruik en mag niet buitenshuis worden gebruikt.
- Zet het apparaat nooit in de buurt van een warmtebron.
- Het elektriciteits snoer mag nooit in contact komen met warme oppervlakken en mag nooit van het werkblad naar beneden hangen zodat het binnen het bereik van jonge kinderen komt.
- Laat een ruimte van ten minste 10 tot 15 cm rond het ganse toestel om een goede luchtcirculatie mogelijk te maken.
- Trek de stekker van het toestel na gebruik en vóór elke reiniging uit.
- Laat het toestel afkoelen voordat u het reinigt of een onderdeel plaatst of verwijdert.
- Dit toestel is uitgeschakeld wanneer de timer op de stand 'OFF' staat. Om het toestel uit het stopcontact te halen, zet u eerst de timer op 'OFF' en trekt u daarna het elektrische snoer uit het stopcontact. Trek nooit aan het snoer maar houd de stekker vast om het toestel uit het stopcontact te trekken.
- Voorkom de verplaatsing van het toestel wanneer het olie of andere warme vloeistoffen bevat.
- Reinig het toestel niet met een metalen spons, want de onderdelen kunnen de spons doen scheuren en de elektrische onderdelen kunnen worden geraakt, waardoor er risico op elektrocutie ontstaat.
- Bedek de grill nooit en zet deze nooit in de buurt van ontvlambare materialen zoals gordijnen en tapijten wanneer het toestel in werking is, want dan kan brand ontstaan!
- Let zeer goed op wanneer u kommen gebruikt die niet uit metaal of glas zijn gemaakt.



- Let zeer goed op wanneer u de vetvanger verwijdert of het warme vet of andere warme vloeistoffen weggooit.
- Bewaar geen andere instrumenten in de grill dan de accessoires aanbevolen door de fabrikant wanneer het toestel niet wordt gebruikt.
- Draag altijd ovenwanten of gebruik pannenlappen om voedingsmiddelen uit de warme grill te halen of om ze erin te plaatsen.
- Gebruik het toestel niet voor andere doeleinden dan dewelke beschreven worden in deze gebruiksaanwijzing.
- Gebruik het apparaat niet meer als het is gevallen en beschadigd is. Ga in dat geval naar uw verkoper.
- Bedien het apparaat niet met natte handen.
- Laat het apparaat nooit onbewaakt achter wanneer het in werking is.
- Sluit dit product niet aan op een externe timer of een systeem voor bediening vanop afstand.
- Ga naar de volgende paragraaf van deze handleiding om de reinigingsinstructies te lezen.

GEDETAILEERDE BESCHRIJVING





- A: Bovenkant
- B: Basisstation
- C: Verwarmingsselement
- D: Handvat van de deur
- E: Glazen deur
- F: Timer
- G: Controlelampje
- H: Braadspit
- I: Spitvork
- J: Kebabspiezen (7 stuks)
- K: Bovenste steunplaatje voor kebab
- L: Onderste steunplaatje voor kebab
- M: Vetvanger

GEBRUIK

Vóór het eerste gebruik

Lees deze gebruiksaanwijzing aandachtig. Plaats het toestel op een vlakke ondergrond zoals een werkblad of een tafel. Let erop dat de zijkanten, achterkant en bovenkant van het toestel ten minste 10 cm uit de buurt van meubels en/of voorwerpen op het werkblad of de tafel verwijderd blijven. Verwijder alle stickers van de grill. Verwijder de vetvanger, het draaispits, de spitvorken en de kebabaccessoires en was deze in een warm zeepsopje of in de vaatwasser. Laat ze goed drogen voordat u ze opnieuw in de grill plaatst.

Het handvat van de deur is afneembaar, zodat u het volledig kunt verwijderen en reinigen. Voordat u de grill gebruikt, dient u het handvat te monteren volgens de instructies op de foto hiernaast.



Wanneer de grill klaar is voor gebruik, dient u te controleren of de timer op "OFF" staat en of de stekker uit het stopcontact is getrokken. Laat de grill leeg werken, zodat alle beschermende stoffen of vet die tijdens het verpakken of het vervoer kunnen zijn gebruikt, worden verwijderd. Sluit het snoer op het stopcontact aan. Stel de timer in op 20 minuten. Er kan een kleine hoeveelheid rook, alsook een geur, ontstaan. Dat is normaal.

Om krassen, ontkleuring en het risico op brand te vermijden, mag u niets op de grill plaatsen, en vooral niet wanneer het toestel in werking is.

Gebruik van de grill met draaispit

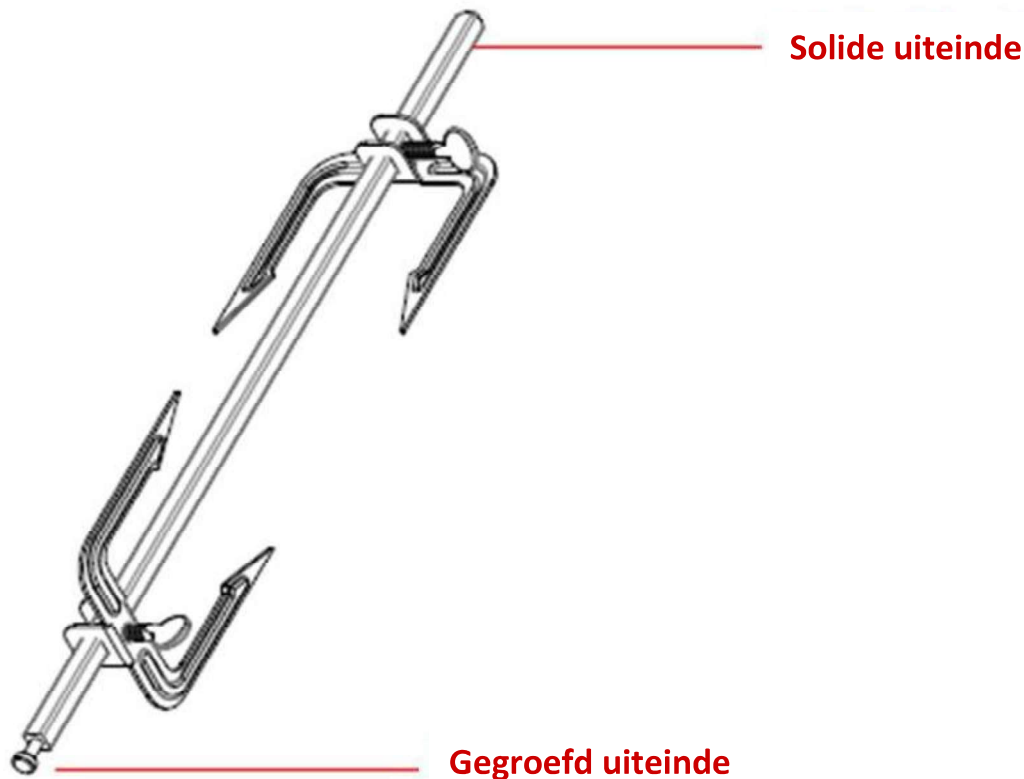
OPGELET! De oppervlakken zijn zeer heet tijdens en na gebruik! Draag altijd ovenwanten om voedingsmiddelen vast te nemen, deze in de warme grill te zetten of ze eruit te halen. Gebruik uw draaispit nooit zonder de vetvanger.

Het toestel werkt enkel wanneer de deur gesloten is en het controlelampje gedoofd is.

1. Plaats een spitvork aan het uiteinde van het spit met de tanden naar binnen gericht en draai de schroef aan.
2. Spies de punt van het spit door het midden van de te braden voedingsmiddelen.
3. Plaats de andere spitvork aan de andere kant van het spit met de tanden naar binnen gericht en draai de schroef aan.
4. Verplaats de voedingsmiddelen zodat ze in het midden van het spit zitten. Controleer of de spitvorken goed op de voedingsmiddelen en het spit vastzitten en draai de schroeven aan.
5. Om gevogelte te braden, moet u eraan denken om de bouten en de vleugels dicht tegen het lichaam met een touwtje vast te binden om een compact gebrad te bekomen en een langzame beweging van het spit te verzekeren.
6. Kruid het gebrad of smeer het in.
7. **BELANGRIJK:** Plaats de ronde vetvanger onderaan de grill om de vetdruppels op te vangen.



8. Plaats het solide uiteinde van het braadspit in de aandrijfvas in het midden van de vetvanger.
9. Plaats het gegroefde uiteinde op de steun van het spit die zich bovenaan aan de binnenkant bevindt.



10. Sluit de glazen deur en het lampje binnenin gaat automatisch uit.
 11. Zet de timer op de gewenste baktijd. Indien deze meer dan 1 uur duurt, zet de timer dan op "Stay on" ("Aan blijven") en controleer het vlees wanneer de tijd om is.
 12. Wanneer het gebrad klaar is, draait u de timer op OFF en trekt u de stekker uit het stopcontact.
- OPGELET: de zijkanten en de bovenkant van het apparaat zijn heet, dus gebruik om brandwonden te vermijden pannelappen of ovenwanten om de voedingsmiddelen en de accessoires uit de grill te halen. U kunt ook een keukentang gebruiken om het gebrad of het gevogelte eruit te nemen.
13. Neem het draaispitsysteem weg door het geheel op te tillen en naar u toe te trekken. Trek het onderste deel van het spit uit de vetvanger en plaats het horizontaal.
 14. Leg het gebrad op een snijplank en laat het vlees 10 à 15 minuten rusten, zodat de sappen zich op een homogene manier verspreiden en het vlees nog malser en smakelijker wordt.

15. Draai de schroeven van de spitvorken van het spit los en verwijder het spit uit het gebrad. Neem voorzichtig de spitvorken weg en snijd het vlees in stukken.

Gebruik van de grill met kebabspiezen

OPGELET! De oppervlakken zijn zeer heet tijdens en na gebruik! Draag altijd ovenwanten om voedingsmiddelen vast te nemen, deze in de grill te zetten of ze eruit te halen. Gebruik uw draaispit nooit zonder de vetvanger.

Het toestel werkt enkel wanneer de deur gesloten is en het controlelampje gedoofd is.

1. Volg onderstaande stappen om het spiessysteem voor kebab samen te stellen:



2. Plaats de ronde vetvanger onderaan de grill om de vetdruppels op te vangen.

3. Plaats het solide uiteinde van het braadspit in de aandrijftras in het midden van de vetvanger.

4. Plaats het gegroefde uiteinde op de steun van het spit die zich bovenaan aan de binnenkant van het toestel bevindt.

5. Sluit de glazen deur en het lampje binnenin gaat automatisch uit.

6. Zet de timer op de gewenste baktijd. Indien deze meer dan 1 uur duurt, zet de timer dan op "Stay on" ("Aan blijven") en controleer het vlees wanneer de tijd om is.

7. Wanneer de tijd om is, draait u de timer op OFF en trekt u de stekker uit het stopcontact.

REINIGING EN ONDERHOUD

1. Zet de timer op OFF en trek de stekker uit het stopcontact alvorens het toestel te reinigen.

2. Laat het toestel en alle toebehoren volledig afkoelen alvorens over te gaan tot de reiniging ervan.

3. Reinig de buitenkant van het toestel met een vochtige doek en droog zorgvuldig af. Verwijder hardnekkige vlekken met een niet schurend vloeibaar reinigingsmiddel. Gebruik geen metalen sponsjes of schuurmiddelen die het oppervlak kunnen krassen.

4. Maak de glazen deur schoon met een doek of spons die gedrenkt is in een warm zeepsopje en droog de deur zorgvuldig af.

5. Was de vetvanger met een warm zeepsopje of in de vaatwasser. Verwijder de resterende vlekken met een borstel in nylon of polyester en een zacht niet schurend reinigingsmiddel. Spoel overvloedig en droog goed af.

6. Indien er zich kruimels of spatten onderaan de grill bevinden, dient u deze met een vochtige doek te verwijderen en deze plek zorgvuldig af te drogen.

7. De etensresten en spatten op de binnenwanden van de grill kunnen gemakkelijk worden verwijderd. Verwijder de grote spatten met een met warm water bevochtigde



spons in nylon of polyester. Droog zorgvuldig af met keukenrol of een droge vod.

8. Reinig het draaispit, de spitvorken (zonder de schroeven) en de kebabspiezen in een warm zeepsopje of in de vaatwasser. Was de schroeven met de hand in een warm zeepsopje en droog ze zorgvuldig af.

GARANTIEVOORWAARDEN

De verdeler geeft op dit apparaat vanaf de aankoopdatum gedurende een bepaalde periode garantie voor gebreken ten gevolge van fabrieks- of materiaalfouten. Deze garantie geldt niet bij storingen of schade ten gevolge van een slechte installatie, foutief gebruik of abnormale slijtage van het product.

Het apparaat moet in de oorspronkelijke verpakking samen met het kassaticket worden terugbezorgd, onder voorbehoud van een normaal gebruik van het apparaat door de gebruiker. Volg de gebruikstips en veiligheidsvoorschriften in deze handleiding dus goed op. We kunnen overigens geen garantie geven op dit apparaat indien u of een derde er wijzigingen of herstellingen aan heeft uitgevoerd.

TECHNISCHE KENMERKEN

Spanning 220-240 V - 50/60 Hz

Vermogen 1500 W

Volume 21 liter

COLLECTIEVE INZAMELING VAN AFGEDANKTE ELEKTRISCHE EN ELEKTRONISCHE APPARATUUR



Elektrische producten mogen niet bij het huisvuil worden gegooid. Volgens de Europese Richtlijn 2012/19/EU betreffende afgedankte elektrische en elektronische apparatuur en de nationale toepassing

Ducatillon
www.ducatillon.com

ervan moeten versleten elektrische producten apart worden gesorteerd en naar de daarvoor voorziene inzamelpunten worden gebracht. Richt u tot uw lokale overheid of tot uw verkoper voor meer advies over het recycleren van uw apparaat

ES

MANUAL DE INSTRUCCIONES

Lea atentamente este manual antes de usar este aparato por primera vez y consérvelo para futuras consultas.

INSTRUCCIONES DE SEGURIDAD

Este aparato puede ser utilizado por niños de 8 años como mínimo y por personas con capacidades físicas, sensoriales o mentales reducidas o con falta de experiencia o conocimientos, siempre que se encuentren bajo vigilancia o si se les proporcionan las instrucciones relativas al uso seguro del electrodoméstico y comprendan los riesgos a los que se exponen.

Los niños no deben jugar con el aparato.

La limpieza y el mantenimiento por parte del usuario no deben realizarse por niños, a menos que estos sean mayores de 8 años y se encuentren bajo la vigilancia de un adulto.

Mantenga el aparato y su cable fuera del alcance de los niños menores de 8 años.

Compruebe de manera habitual el buen estado del cable de corriente. Si el cable de alimentación está dañado, no intente repararlo o cambiarlo usted mismo; deberá

Ducatillon
www.ducatillon.com

reemplazarlo el fabricante, su servicio posventa o personas de similar cualificación para evitar cualquier peligro.

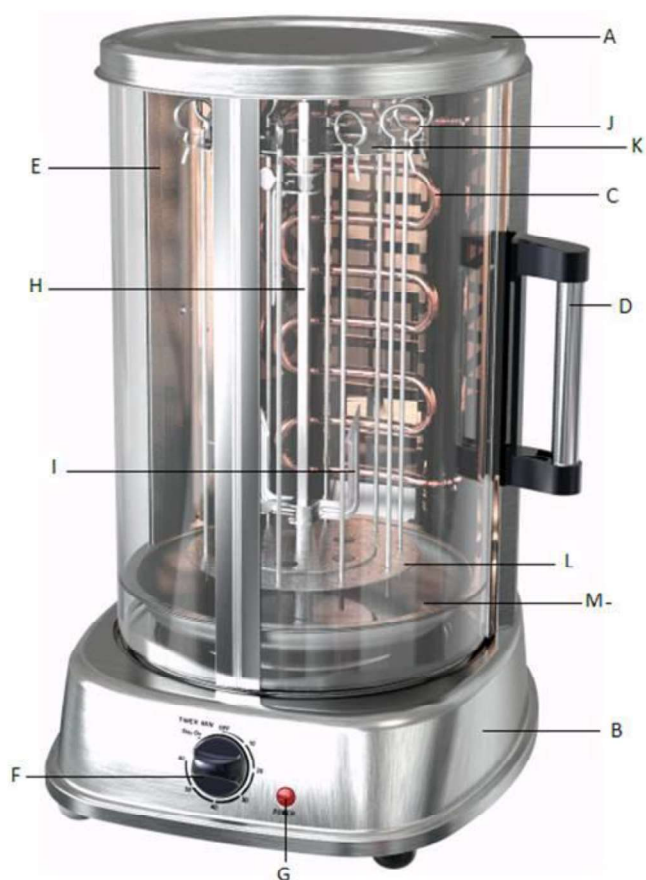
- Antes de enchufar el aparato, compruebe que la tensión de alimentación del aparato (en la placa informativa) se corresponda con la instalación eléctrica de la vivienda. El aparato debe enchufarse obligatoriamente a una toma de corriente con toma de tierra.
- La reparación de aparatos eléctricos siempre tiene que dejarse en manos de un electricista cualificado. Una reparación a cargo de una persona sin conocimientos podría suponer un verdadero peligro.
- La pared externa del grill adquiere una alta temperatura durante su uso. No toque las superficies calientes. Use los botones de control. No coloque ningún elemento encima del grill.
- No sumerja el cable de alimentación, el enchufe ni ninguna otra pieza en agua ni en ningún otro líquido. Riesgos de descarga eléctrica.
- Por su seguridad, utilice solamente los accesorios originales que se incluyen con el aparato.
- Este aparato está destinado al uso doméstico y en el interior de una vivienda.
- No deje nunca el aparato cerca de una fuente de calor.
- No deje que el cable de alimentación entre en contacto con superficies calientes ni lo deje colgar de la encimera al alcance de los niños pequeños.
- Deje como mínimo un espacio de 10 a 15 cm alrededor del aparato para permitir que circule el aire.

- Desenchufe siempre el aparato después de utilizarlo y antes de limpiarlo.
- Deje que se enfríe el aparato antes de limpiarlo y de colocar o sacar una pieza.
- El aparato estará desconectado del suministro eléctrico cuando el temporizador esté en «OFF». Para desconectar el aparato, gire el temporizador hasta «OFF» y desenchufe el cable de alimentación de la toma de corriente. No tire del cable para desconectar el aparato, tire de la toma.
- No mueva el aparato cuando contenga aceite u otros líquidos calientes.
- No limpie el aparato con una esponja metálica ya que las piezas podrías desgarrar la esponja y entrar en contacto con los componentes eléctricos, lo que supondría un riesgo de electrocución.
- Cuando el aparato esté en funcionamiento, nunca lo cubra ni lo ponga cerca de sustancias fácilmente inflamables, como cortinas o tapicería, uesto podría provocar un incendio!
- Preste especial atención cuando use recipientes que no sean de metal o de vidrio.
- Preste especial atención cuando saque la bandeja o cuando vierta la grasa caliente u otros líquidos calientes.
- Cuando no use el grill, no guarde ningún otro equipo que los accesorios recomendados por el fabricante.
- Use siempre guantes o manoplas para introducir o sacar alimentos del grill caliente.
- No use el aparato para un uso diferente para el que se detalla en este manual.
- No use el aparato si se ha caído y se ha dañado. Póngase en contacto con su distribuidor.



- No manipule el aparato con las manos mojadas.
- No deje el aparato en funcionamiento sin supervisión.
- Este producto no debe conectarse a un temporizador externo o sistema de mando a distancia.
- En cuanto a las instrucciones de limpieza, consulte el párrafo posterior a este manual.

DESCRIPCIÓN DETALLADA



- A: Parte superior
- B: Estación de base
- C: Elemento calefactable
- D: Asa de la puerta
- E: Puerta de vidrio
- F: Temporizador
- G: Piloto
- H: Espadín
- I: Pincho para espadín
- J: Pinchos para kebab (7 piezas)
- K: Soporte superior para kebab
- L: Soporte inferior para kebab
- M: Bandeja

MODO DE EMPLEO

Antes del primer uso

Lea atentamente el manual. Coloque el aparato sobre una superficie plana como una superficie de trabajo o una mesa. Procure que los laterales, la parte trasera y la superior del grill se encuentren como mínimo a 10 cm de los muebles u objetos de la superficie de trabajo o la mesa. Quite todos los adhesivos del grill. Saque la bandeja, el espadín, los pinchos para el



espadín y los accesorios para kebabs y lávelos con agua caliente con jabón o en el lavavajillas. Séquelos con cuidado antes de colocarlos en el horno.

El asa de la puerta es desmontable para que pueda quitarla y limpiarla completamente. Antes de usar el horno, monte el asa siguiendo las instrucciones de la imagen adjunta.

Cuando el grill esté preparado para usarse, compruebe que el temporizador esté en la posición «OFF» y que el aparato esté desconectado. Haga una prueba en vacío para eliminar cualquier sustancia protectora o la grasa que hubiera podido usarse para el embalaje y el envío. Conecte el cable a la toma. Ajuste el temporizador a 20 minutos. Puede crearse una pequeña cantidad de humo y algo de olor. Esto es normal.

Para evitar arañazos, decoloración y cualquier riesgo de incendio, no coloque nada encima del horno, sobre todo, cuando esté en funcionamiento.

Uso del grill como asador

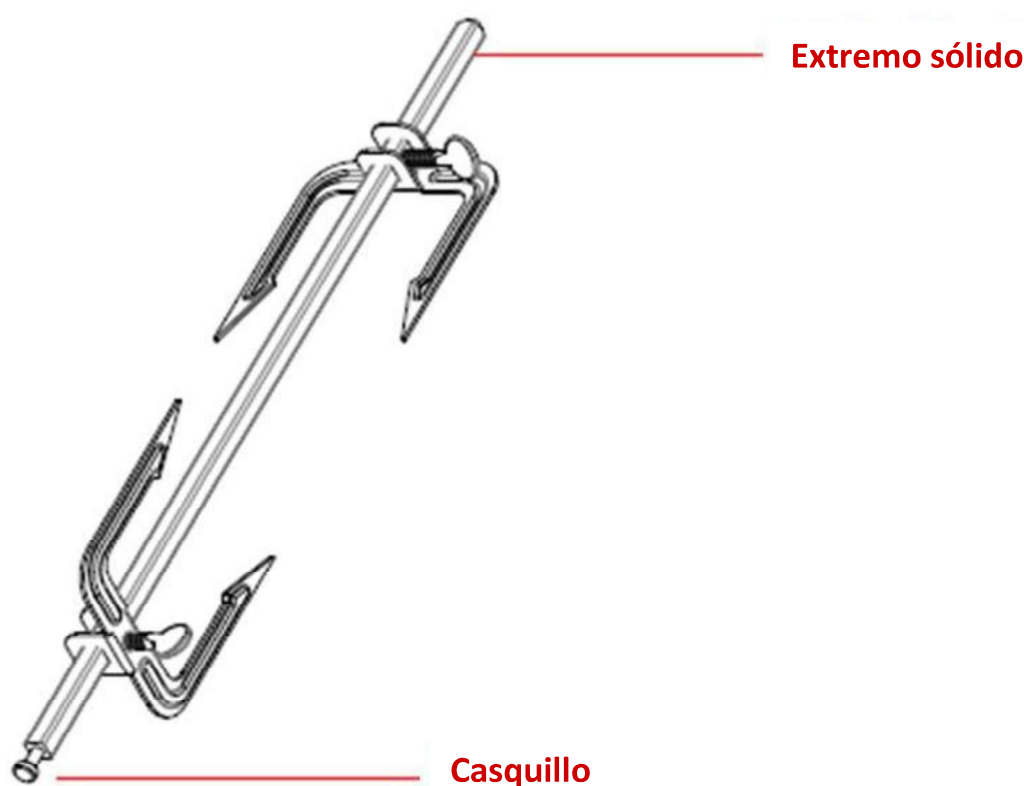
¡ATENCIÓN! ¡Las superficies permanecen muy calientes durante y después del uso! Use siempre guantes de protección para manipular, introducir o sacar los alimentos del grill caliente. No use el asador sin la bandeja.

El aparato no puede ponerse en marcha si la puerta no está cerrada y si el piloto no está apagado.

1. Coloque un pincho de asado en el extremo del espadín con los dientes orientados al centro y apriete el tornillo.
2. Deslice la punta del espadín a través del centro de los alimentos que desee cocinar.
3. Coloque el otro pincho para espadín en el otro lado de este.
4. Ajuste los alimentos para que estén centrados en el espadín. Compruebe que los pinchos para el espadín estén asegurados en los alimentos y en el espadín y apriete los tornillos.



5. Para cocer aves, coloque los muslos y las alas cerca del cuerpo del animal con cuerda para obtener un asado compacto y garantizar un movimiento lento del espadín.
6. Aderece o pinte el asado.
7. **IMPORTANTE:** Coloque la bandeja redonda en el fondo del horno para recoger las gotas de grasa.
8. Coloque el extremo sólido del espadín de asado en el mandril de accionamiento en el centro de la bandeja.
9. Coloque el casquillo ranurado en el soporte del espadín situado en la parte superior, en el interior.



10. Cierre la puerta de vidrio y el piloto interno se apagará automáticamente.
11. Ajuste el temporizador en la duración deseada. Si esta última excede de 1 hora, ajústela en «Stay on» («Permanecer encendido») y compruebe la cocción cuando el tiempo haya transcurrido.
12. Cuando el asado esté preparado, gire el temporizador a OFF y desconecte el aparato.

ADVERTENCIA: Los laterales y la parte superior del aparato están calientes; para no quemarse, use guantes de protección para sacar los alimentos y los accesorios. También puede usar pinzas para sacar el asado o el ave.

13. Quite el sistema de asado rotativo levantando y tirando del conjunto hacia usted. Tire de la parte inferior del espadín hacia la bandeja y colóquelo de manera horizontal.

14. Coloque el asado en una bandeja de corte y deje reposar la carne de 10 a 15 minutos para que se repartan los jugos de manera homogénea y la carne quede más tierna y sabrosa.

15. Desenrosque los tornillos de los pinchos del espadín y quítelos del asado. Quite con suavidad los pinchos del espadín y corte la carne.

Uso del grill para kebab

¡ATENCIÓN! ¡Las superficies permanecen muy calientes durante y después del uso! Use siempre guantes de protección para manipular, introducir o sacar los alimentos del grill caliente. No use el asador sin la bandeja.

El aparato no puede ponerse en marcha si la puerta no está cerrada y si el piloto no está apagado.

1. Para montar el sistema para el kebab, siga las siguientes etapas:



2. Coloque la bandeja redonda en el fondo del grill para recoger las gotas de grasa.



3. Coloque el extremo sólido del espadín de asado en el mandril de accionamiento en el centro de la bandeja.
4. Coloque el casquillo ranurado en el soporte del espadín situado en la parte superior, en el interior del grill.
5. Cierre la puerta de vidrio y el piloto interno se apagará automáticamente.
6. Ajuste el temporizador en la duración deseada. Si esta última excede de 1 hora, ajústela en «Stay on» («Permanecer encendido») y compruebe la cocción cuando el tiempo haya transcurrido.
7. Cuando el tiempo haya transcurrido, gire el temporizador a OFF y desconecte el aparato.

LIMPIEZA Y MANTENIMIENTO

1. Ajuste el temporizador en OFF y desconecte el aparato antes de limpiarlo.
2. Deje que el grill y el resto de accesorios se enfríen completamente antes de limpiarlos.
3. Limpie el exterior del grill con un trapo húmedo y seque con cuidado. Elimine las manchas resistentes con un limpiador líquido no abrasivo. No use esponjas metálicas ni limpiadores abrasivos que puedan rayar la superficie.
4. Limpie la puerta de vidrio con un trapo o una esponja mojada con agua caliente y jabón y séquela con cuidado.
5. Lave la bandeja con agua caliente y jabón o en el lavavajillas. Quite las manchas resistentes con un cepillo de nailon o de poliéster y un limpiador suave no abrasivo. Enjuague abundantemente y seque.



6. Si se acumulan migajas o salpicaduras en el fondo del horno, límpielas con un trapo húmedo y seque con cuidado.

7. Las paredes del interior del grill reciben partículas alimentarias y salpicaduras que se limpian con facilidad. Elimine las proyecciones importantes con una esponja de nailon o de poliéster, mojada con agua caliente. Seque con cuidado con papel absorbente o con un trapo seco.

8. El espadín de asado, los pinchos para el espadín (sin los tornillos) y el sistema para kebab pueden lavarse en el lavavajillas o con agua caliente y jabón. Lave los tornillos a mano con agua caliente y jabón y séquelos con cuidado.

CONDICIONES DE LA GARANTÍA

Este producto cuenta con una garantía determinada con el distribuidor, válida a partir de la fecha de compra, que cubre cualquier defecto por vicio de fabricación o de material. Esta garantía no cubre los daños que resulten de una mala instalación, una utilización incorrecta o un desgaste inusual del producto.

El aparato se tiene que devolver en su embalaje original acompañado del tique de caja, a reserva de una manipulación conforme. Respete los consejos de uso y las precauciones de seguridad anteriormente mencionadas. Por otro lado, la garantía del aparato quedará sin validez si su propietario o un tercero lo ha sometido a modificaciones o reparaciones por su cuenta.

CARACTERÍSTICAS TÉCNICAS



Tensión 220-240 V – 50/60 Hz

Potencia 1500 W

Capacidad 21 litros

RECOGIDA SELECTIVA DE LOS RESIDUOS ELÉCTRICOS Y ELECTRÓNICOS



Los productos eléctricos no deben desecharse junto con los residuos domésticos. Según la Directiva europea 2012/19/UE, sobre residuos de aparatos eléctricos y electrónicos y su ejecución en el derecho nacional, los productos eléctricos deben ser objeto de una recogida selectiva y llevarse a lugares de recogida previstos para esto. Diríjase a las autoridades locales o su revendedor para obtener consejos sobre el reciclaje.

