

1001-B SEMOIR DE PRÉCISION POUR JARDIN ASSEMBLAGE ET FONCTIONNEMENT

EarthWay
GARDEN

Félicitations à l'occasion de votre achat de ce nouveau semoir d'EarthWay. Veuillez nous contacter si vous avez des difficultés d'assemblage ou de fonctionnement de ce produit. Vous pouvez nous téléphoner à 800-294-0671 ou 574-848-7491 de lundi à vendredi entre 9h et 16h, ou nous rendre visite sur l'Internet à www.earthway.com. EarthWay vous offre le support technique pour la vie de ce semoir, envoyez-nous un courriel à: techsupport@earthway.com.

CONSEILS UTILES: LISEZ TOUTES LES INSTRUCTIONS AVANT D'ASSEMBLER

- CE SEMOIR EST DÉJÀ ASSEMBLÉ EN PARTIE, NÉCESSITANT L'INSTALLATION DES ROUES, DE L'ASSEMBLAGE DE LA POIGNÉE, ET DU TRACEUR.
- CECI VOUS FAUDRA VERS 15 MINUTES AVEC LES OUTILS À MAIN DE BASE.
- NETTOYEZ ET SÉCHEZ VOTRE SEMOIR À FOND APRÈS CHAQUE USAGE.

SEMOIR DE PRÉCISION POUR JARDIN ~ Assemblage

Model 1001-B (Référez-vous à la Figure 1, Page 3 pour illustrer)

LA ROUE ARRIÈRE

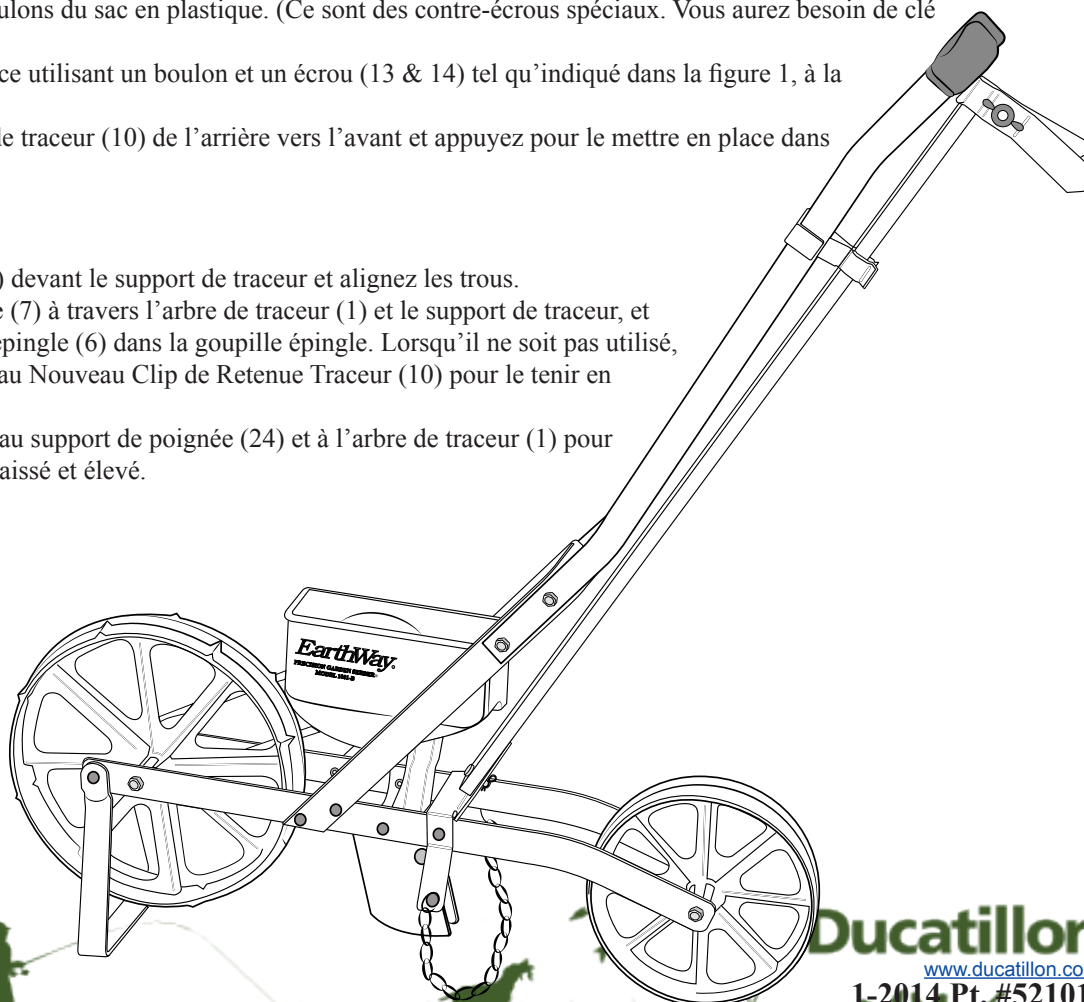
1. Abaissez la béquille à l'avant pour la tenir debout.
2. Enlevez l'écrou, le boulon, et l'essieu (22, 18 & 25) du cadre. Insérez l'essieu dans la roue arrière (17), mettez-le entre le cadre, et alignez les trous au bout du cadre.
3. Remettez le boulon et l'écrou (18 & 22), et resserrez.

LA POIGNÉE

1. Enlevez les écrous et les boulons du sac en plastique. (Ce sont des contre-écrous spéciaux. Vous aurez besoin de clé à écrous pour les visser.)
2. Vissez la poignée (8) en place utilisant un boulon et un écrou (13 & 14) tel qu'indiqué dans la figure 1, à la page 3.
3. Installez le clip de retenue de traceur (10) de l'arrière vers l'avant et appuyez pour le mettre en place dans les trous sur la poignée.

LE TRACEUR

1. Mettez l'arbre de traceur (1) devant le support de traceur et alignez les trous.
2. Insérez une goupille épingle (7) à travers l'arbre de traceur (1) et le support de traceur, et insérez un clip de goupille épingle (6) dans la goupille épingle. Lorsqu'il ne soit pas utilisé, sécurisez l'arbre de traceur au Nouveau Clip de Retenue Traceur (10) pour le tenir en place.
3. Vous pouvez lier une corde au support de poignée (24) et à l'arbre de traceur (1) pour que le traceur puisse être abaissé et élevé.



Ducatillon

www.ducatillon.com

1-2014 Pt. #52101FR

1001-B Semoir de Précision pour Jardin

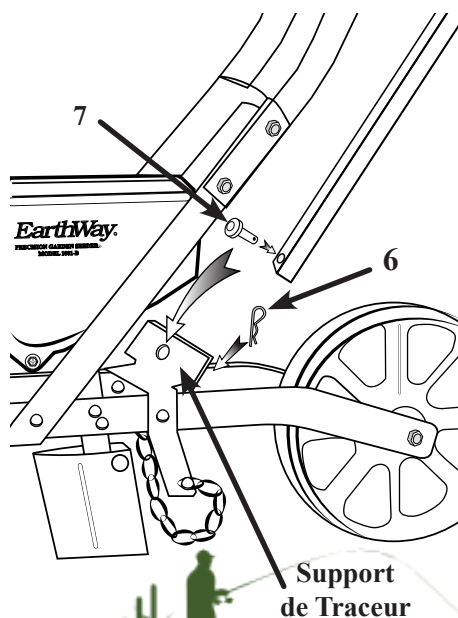
FONCTIONNEMENT (Référez-vous à la Figure 1, Page 3 pour illustrer)

1. Il y a une plaque de semence dans la trémie, les autres sont dans la boîte. A. Pour enlever la plaque, tenez la poulie (12) et la ceinture (11) en place avec une main et tournez la plaque environ ½ po dans la direction "OFF" tel qu'indiqué par la flèche sur la plaque. B. Poussez la plaque de semence du moyeu à travers le trou juste en haut de la poulie. Elle s'en glissera facilement.
2. Pour choisir la plaque de semence, voir la *Table des Plaques de Semence* à la page 4. Si vous désirez semer une graine qui ne se trouve pas sur la table, il peut être possible de la semer avec une de ces plaques si la graine est pareille en taille et en forme de celles sur la table. Il est préférable d'expérimenter avant de semer. Si vous désirez plus de distance entre les graines, mettez du ruban adhésif ou de la cire d'abeilles sur chaque autre trou (ou comme nécessaire d'après la plaque.)
3. Pour installer la plaque, tenez-la orientée vers le fond contre le mur droit dans la trémie. Alignez les fentes contre l'intérieure de la trémie et tournez-la environs ½ po à la direction "ON" tel qu'indiqué par la flèche en haut de la trémie, jusqu'à ce qu'il se barre en place sur le moyeu. Ne le forcez pas. Les directions OFF ou ON sont aussi indiqués sur les plaques de semence.
4. Versez les graines dans la trémie. **ATTENTION:** Ne remplissez pas la trémie plus qu'au centre de la plaque de semence. **REMARQUE:** Toutes les graines, surtout les petites graines, ne seront pas ramassées du fond de la trémie. Inclinez le semoir vers la droite, continuant à suivre les lignes d'ensemencement, pour aider à enlever la plupart des graines.
5. Ensuite, réglez la profondeur de semis utilisant l'outil en forme de coin qui ouvre la terre (27) situé directement sous la trémie. Remarquez que les graduations sont notées en pouces et en millimètres sur les angles avant de la chute de semence. Ajustez l'outil qui ouvre la terre (27) jusqu'à ce que le bord supérieur soit en ligne avec la profondeur de semis désirée. Resserrez l'écrou après l'ajustement. Vérifiez la profondeur en poussant le semoir tout droit quelques pouces.
6. Marquez la première ligne avec des cordes et des piquets. Abaissez l'arbre de traceur et ajustez le traceur à la bonne largeur en accord avec la prochaine ligne. Levez la béquille sur la roue avant. Maintenant vous êtes prêt à semer.
7. Pour vider le semoir des graines qui restent, abaissez la béquille et inclinez le semoir en avant jusqu'à ce qu'il n'y a plus de graines. **ATTENTION:** Quand vous changez de plaque de semence, vérifiez que la trémie soit complètement vide.

ATTENTION: Gardez votre trémie libre de la poussière, du sable, et des matières de traitement de graines.

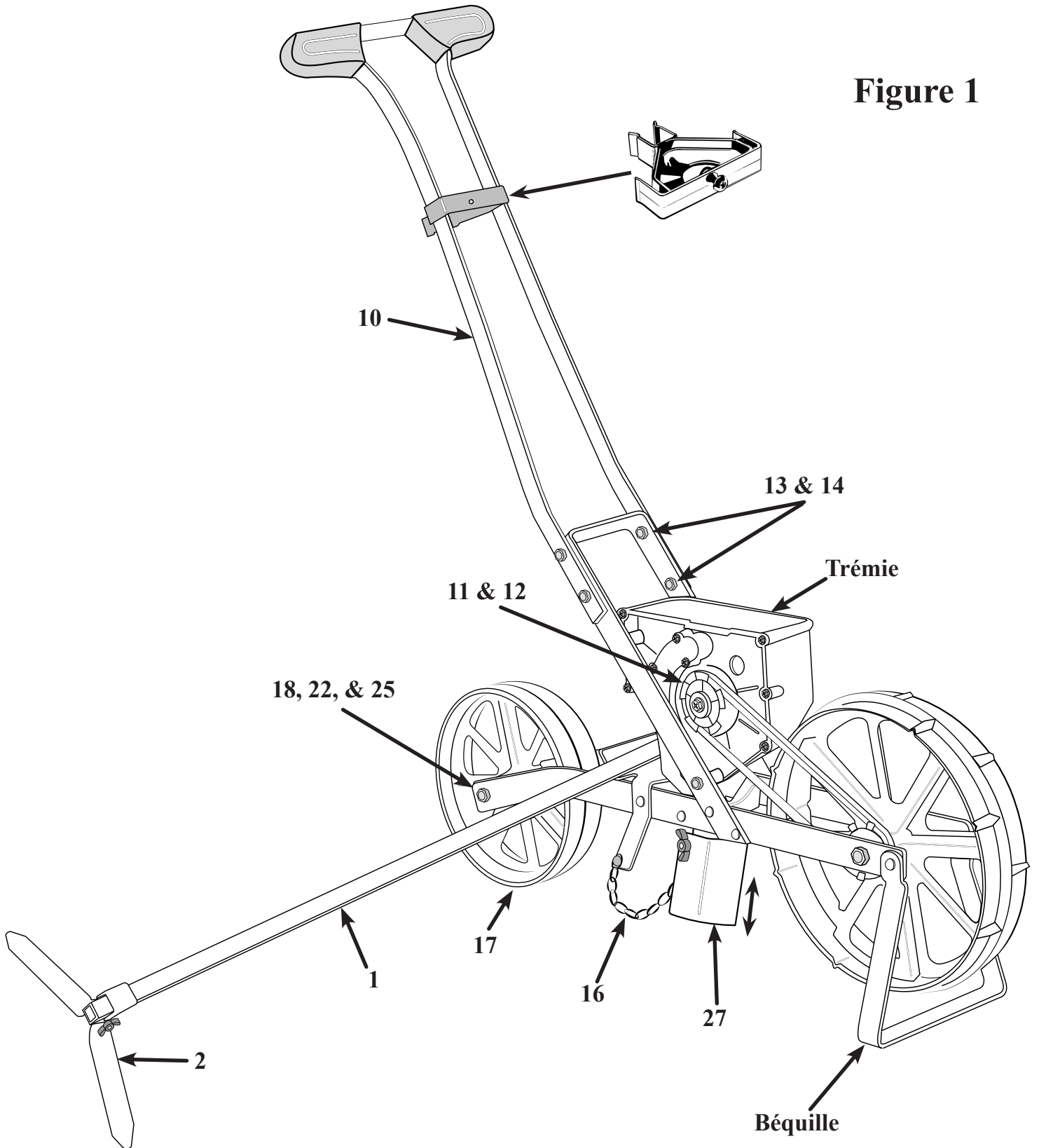
ENTRETIEN (Référez-vous à la Figure 1, Page 3 pour illustrer)

1. Après chaque usage, il faut nettoyer le semoir d'aucune trace de poussière, de saleté, ou de résidu des graines traitées chimiquement, utilisant un chiffon propre. Une accumulation de saletés peut risquer la plaque de semence de coller et des graines de sortir.
2. À certaines conditions, l'électricité statique peut accumuler dans la trémie, résultant en des problèmes de semence des graines fines. Si cette situation arrive, lavez la trémie et la plaque de semence avec du détergent doux pour vaisselle et permettez-les de sécher.



Ducatillon
www.ducatillon.com

Figure 1



GUIDE PLATE SEMENCES

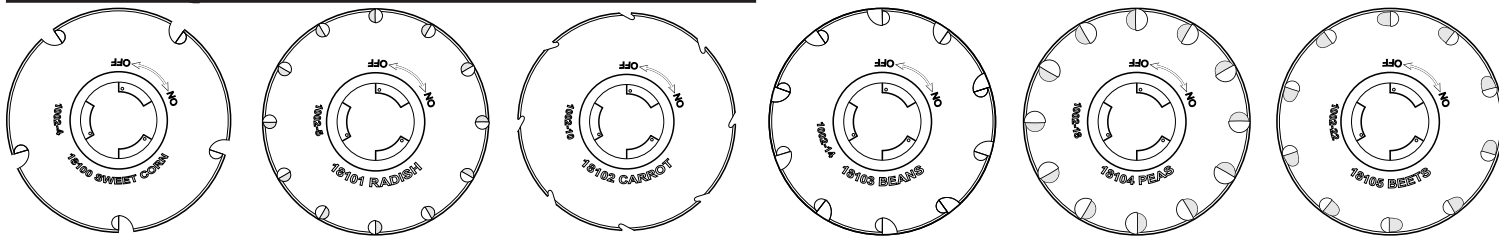
Ceci est une liste de toutes les plaques semences produites actuellement pour la semeuse 1001-B Precision jardin.

INFORMATION:

- ☑ La semeuse 1001-B Précision Jardin se rendra 91,4 cm pour un tour de la plaque de semences.
- ☑ Montage personnalisé de graines peut être facilement accompli en remplissant partiellement les tasses de graines d'une assiette plus large de graines à l'aide de cire d'abeille. Espacement des modifications peuvent être faites en remplissant la tasse de graines pleinement avec la cire d'abeille pour obtenir l'espacement désiré.
- ☑ Si vous avez des problèmes avec des petites graines se mettre derrière la plaque de semences, tremper la plaque de graines dans l'eau savonneuse, puis laissez sécher à l'air. Cela devrait résoudre votre problème.

LES PLAQUES DE SEMENCES DE BASE

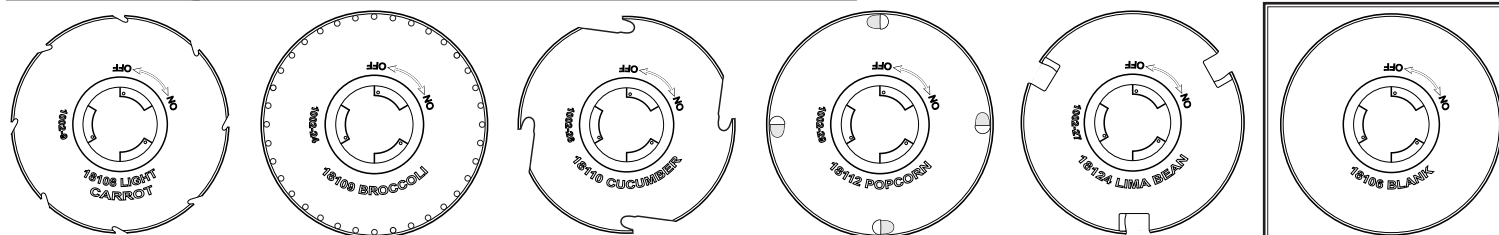
Pt. #60009



18100 Maïs Sucré	18101 Radis	18102 Carottes	18103 Haricots	18104 Petits Pois	18105 Betteraves
Espace de 7.2po/18.3 cm	Espace de 3po/7.6 cm	Espace de 4.5 po/11.4 cm	Espace de 3.6po/ 9.1 cm	Espace de 3po/7.6 cm	Espace de 3.6po/9.1 cm
Peut semer la plupart des variétés de maïs sucré, et quelques autres plus grandes espèces de graines	Peut semer certaines graines de poireau, asperge, épinard et autres fines graines	Peut semer certaines graines de laitue, navet, endive, chou, oignon, tomate, et autres fines graines	Peut semer certaines graines de petits pois	Peut semer certaines graines de Pois Géant et Pois de Juin Peut semer certaines graines de Pois Géant et Pois de Juin	Peut semer certaines graines de gombo, bette à carde et autres graines de taille moyenne

LES PLAQUES DE SEMENCES ~ OPTIONNEL

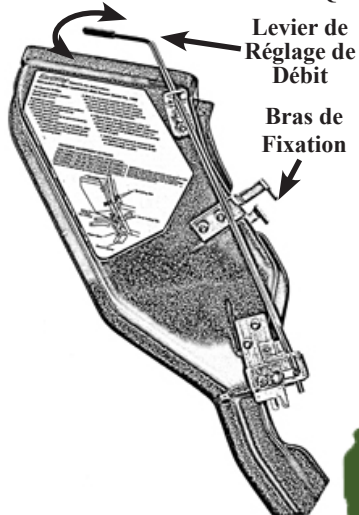
Pt. #60010



18108 Carottes Légères	18109 Brocoli	18110 Concombres	18112 Pop-corn	18124 Haricots de Lima	18106 Plaque Vierge
Espace de 4.5po/11.4 cm	Espace de 1po/2.5 cm	Espace de 9po/22.9 cm	Espace de 9po /22.9 cm	Espace de 12po/30.5 cm	
Peut semer des graines de laitue légère, navet, rutabaga, choux légers, moutarde, chou frisé, et autres fines graines	Peut semer des graines de moutarde, chou, chou-fleur, navet, rutabaga, et autres fines graines	Peut semer des graines de citrouille, gourde, courge, et autres graines plates	Peut semer des graines de taille moyenne, d'une taille moins de 0.25" ou 6.3 mm en diamètre	Peut semer des graines d'arachide et autres grandes graines	La plaque vierge vous permet de faire une plaque personnalisée d'espacement et taille de votre choix. PAS COMPRIS DANS L'ENSEMBLE OPTIONNEL

1500 L'ATTACHEMENT DU CÔTÉ POUR ENGRAIS ~ OPTIONNEL

NE PEUT PAS ÊTRE UTILISÉ QUAND LE TRACEUR SOIT EN PLACE.

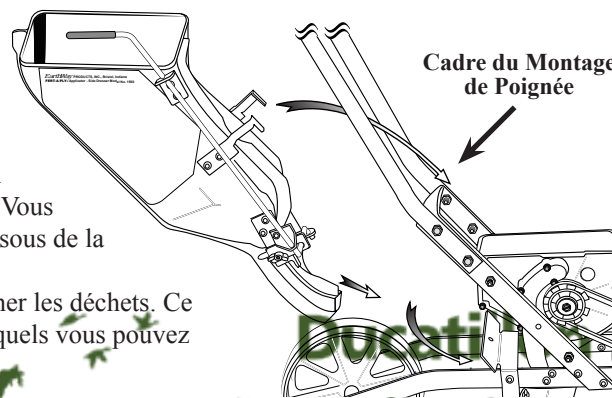


Fixation

Enlevez l'Assemblage de Traceur (5) en enlevant le Clip Goupille Épingle (6) et la Goupille Épingle (7). Glissez le 1500 entre la poignée et verrouillez les Bras de Fixation sur le cadre du Montage de Poignée.

Fonctionnement

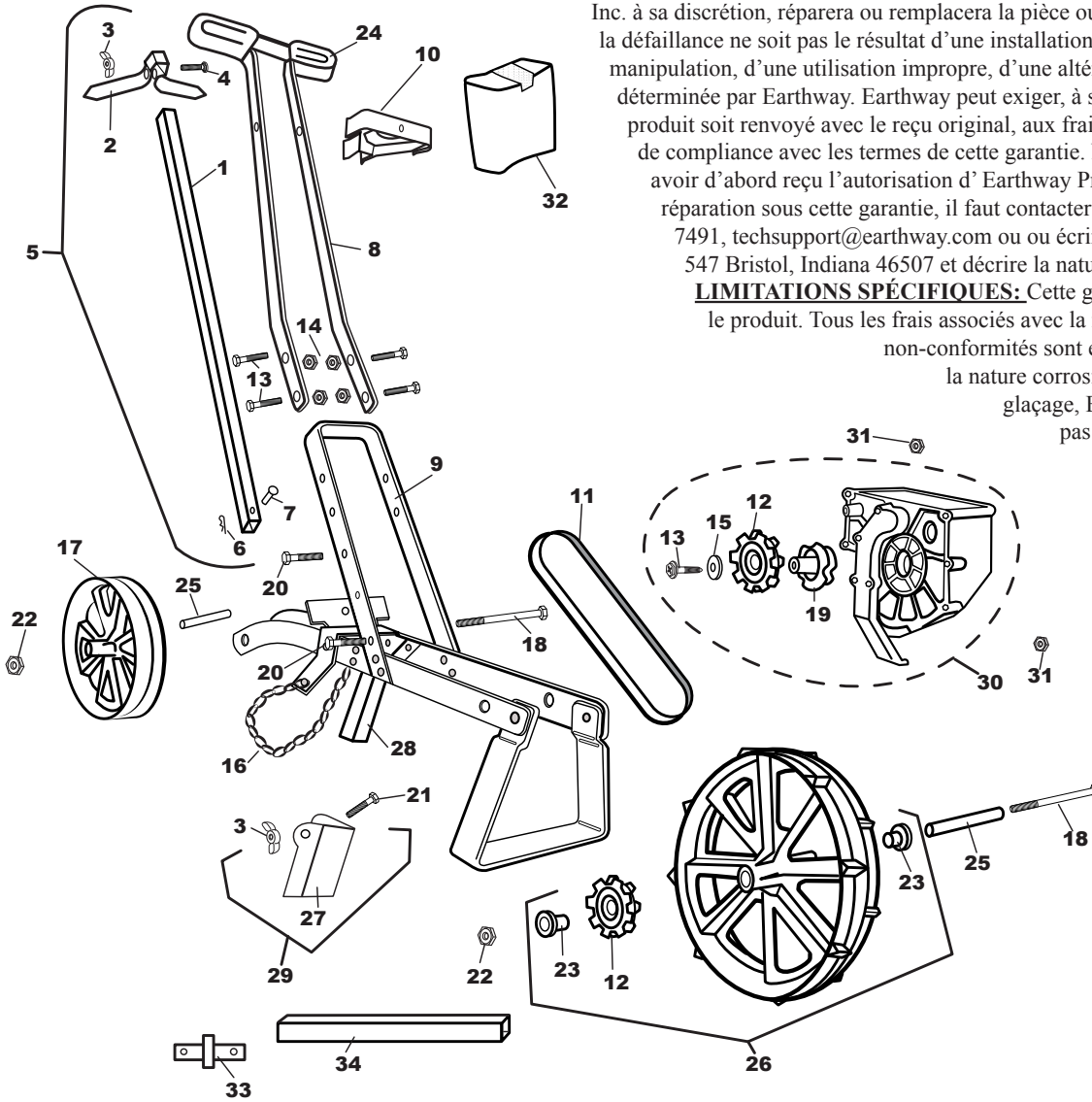
Tournez le levier de Réglage de Débit pour faire varier le taux d'application des engrais. La Plaque de glissement calibrée permet les taux de débit précis pour tous les engrais granulés. Vous pouvez appliquer les engrais dessus ou au-dessous de la terre jusqu'à 2 po de profondeur. La poignée d'action positive On/Off aide à éliminer les déchets. Ce produit est fait des matériaux durables sur lesquels vous pouvez compter pour des années.



GARANTIE LIMITÉE DE 5 ANS

Earthway Products, Inc. garantit à l'utilisateur final, que ce produit sera sans défaut de fabrication et de matière pour la durée de cinq années à partir de la date d'achat, avec le reçu original. Si un défaut de fabrication se trouve, Earthway Products, Inc. à sa discrétion, réparera ou remplacera la pièce ou le produit sans frais pourvu que la défaillance ne soit pas le résultat d'une installation défectueuse, d'une mauvaise manipulation, d'une utilisation impropre, d'une altération, ou de l'usure normale comme déterminée par Earthway. Earthway peut exiger, à sa discrétion, que la pièce ou le produit soit renvoyé avec le reçu original, aux frais de la propriétaire, pour l'évaluation de conformité avec les termes de cette garantie. Ne renvoyez aucun produit sans avoir d'abord reçu l'autorisation d'Earthway Products, Inc. Si vous cherchez une réparation sous cette garantie, il faut contacter Earthway Products, Inc. at 574-848-7491, techsupport@earthway.com ou écrire à Earthway Products, Inc. P.O. Box 547 Bristol, Indiana 46507 et décrire la nature du défaut de fabrication.

LIMITATIONS SPÉCIFIQUES: Cette garantie ne couvre que les pièces ou le produit. Tous les frais associés avec la réparation ou le remplacement des non-conformités sont exclus expressément. En raison de la nature corrosive des engrais et des produits de glaçage, Earthway Products, Inc. ne garantit pas contre et exclut expressément la dégradation ou la défaillance des pièces de produit causée par la corrosion ou par les effets de la corrosion. Lavez et séchez bien votre semoir après chaque usage et, comme mesure de prévention, couvrez toutes les pièces métalliques de l'huile légère ou d'un lubrifiant de base silicose.



Earthway Products, Inc.
P.O. Box 547
Bristol, Indiana 46507
USA
Téléphone: 574-848-7491
www.earthway.com

1001-B Liste de Pièces

Clé	Pièces	Description des Pièces	Clé	Pièces	Description des Pièces	Pièces	Description des Pièces
1	22606	ARBRE DE TRACEUR	18	31102	5/16-18 X 4 1/4" HHCS ZINC	18100	PLAQUE POUR MAIS SUCRE
2	41228	TRACEUR	19	12130	MOYEU	18101	PLAQUE POUR RADIS
3	60027	ASSEMB. D'ÉCROU À OREILLE NOIR	20	31100	1/4-20 X 1 1/2 HHMS ZINC	18102	PLAQUE POUR CAROTTE
4	37100	1/4-20 X 1" BOULON DE CARROSSERIE	21	37101	1/4-20 X 1 1/2" BOULON DE CARROSSERIE	18103	PLAQUES POUR HARICOTS
5	60012	ASSEMBLAGE DE TRACEUR	22	32102	5/16-18 CONTRE ÉCROU HEX ZINC	18104	PLAQUE POUR PETITS POIS
6	33100	CLIP GOUPILLE ÉPINGLE ZINC(#213)	23	12132	PALIER	18105	PLAQUE POUR BETTERAVES
7	12133	GOUPILLE ÉPINGLE	24	19110	PINCE SEMOIR NOIR PVC	18106	OPTIONNEL PLAQUE VIERGE
8	60011	ASSEMBLAGE DE POIGNÉE	25	23500	ESSIEU	18108	OPTIONNEL PLAQUE CAROTTE LEG
9	60013	ASSEMBLAGE DE CADRE	26	12102	ROUE AVANT comprend #12131 & (2) 12132	18109	OPTIONNEL PLAQUE POUR BROCOLI
10	12105	SUPPORT DE POIGNÉE AVEC CLIP	27	48300	OUTIL POUR OUVRIR LA TERRE	18110	OPTIONNEL PLAQUE CONCOMBRES
11	19109	CEINTURE CARRÉE DE SEMOIR	28	48301	CHUTE DE GRAINES	18112	OPTIONNEL PLAQUE POUR POP-CORN
12	12131	POULIE	29	60015	ASSEMB. D'OUTIL POUR OUVRIR LA TERRE	18124	OPTIONNEL PLAQUE HARICOTS LIMA
13	31148	#10 X 1" VISSER	30	60017	ASSEMBLAGE DE TRÉMIE	1500	OPTIONNEL FERT-A-PLY
14	32103	1/4-20 NYLON INS CONTRE ÉCROU	31	32100	1/4-20 CONTRE ÉCROU	60009	ENSEMBLE DE PLAQUES DE BASE
15	43024	RONDELLE PLAQUE-ARRÊTE	32	1100-A	OPTIONNEL BOÎTIER REMISAGE DES PLAQUES	60010	OPTIONNEL ENSEMBLE DE PLAQUES
16	70104	#6 CHÂÎNE DE PRISE UNIQUE	33	12106	OPTIONNEL ADAPT.DU RALLONGE D'ARBRE		www.ducatillon.com
17	12101	ROUE ARRIÈRE	34	22610	OPTIONNEL RALLONGE D'ARBRE (12PO)		