

Notice de montage

Serre de forçage

Merci d'avoir acheté la serre de forçage.

Tout individu souhaitant utiliser la serre doit lire et comprendre le présent manuel.

ATTENTION : Toute modification du produit ou tout emploi différent de celui indiqué dans le présent manuel peut provoquer des dysfonctionnements, des dégâts matériels et physiques et annule la garantie.

•CE PRODUIT DOIT ETRE INSTALLE PAR UN ADULTE.

•Ne pas utiliser de produits nettoyants à base de solvants ou de détergents, cela peut détériorer votre serre.

•La qualité du produit peut être altérer avec les effets du temps (Soleil, radiation UV, pluie, humidité...) nous conseillons d'isoler les tubes en contact avec la bâche avec un ruban adapté.

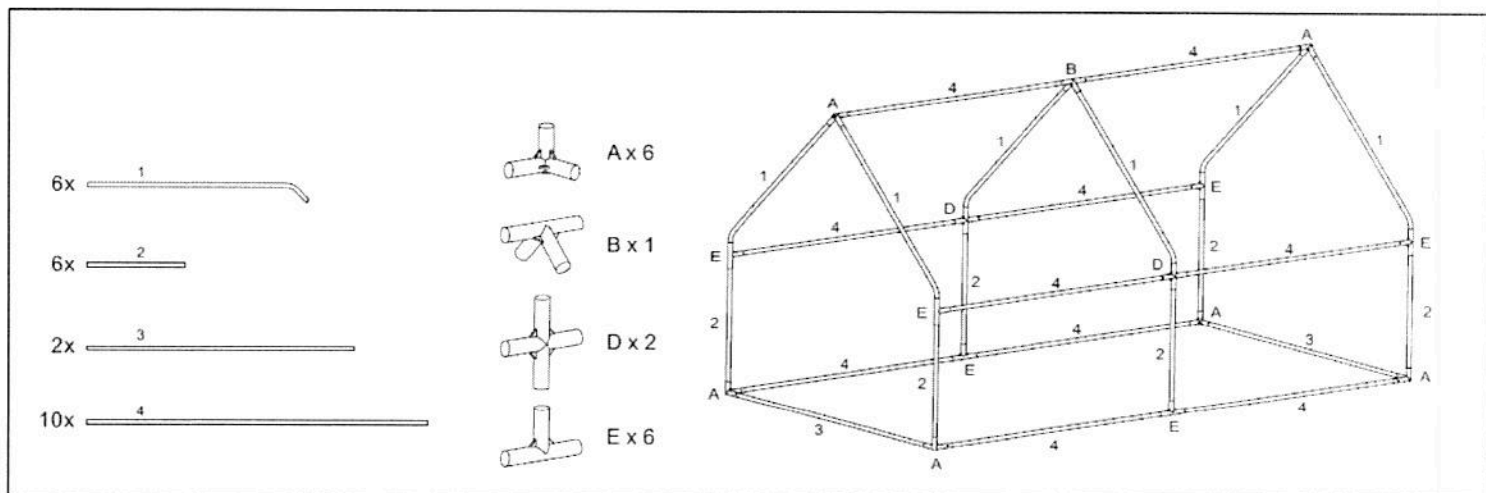
•Ne pas utiliser la serre si l'un des éléments est endommagé ou manquant.

•Le mauvais montage ou positionnement de cette serre peut s'avérer dangereux

Retour et garantie :

Avant toute installation, vérifiez que vous avez bien reçu un colis complet, sans pièces manquantes. S'il vous manque des pièces ou si le produit est arrivé endommagé, retournez-le dans son emballage d'origine auprès du revendeur.

La garantie légale de conformité est de 2 ans.



•Laver la bâche uniquement à l'eau.

•Il est conseillé de bien fixer la serre au sol.

•En cas de grand vent fermer impérativement toutes les ouvertures.

